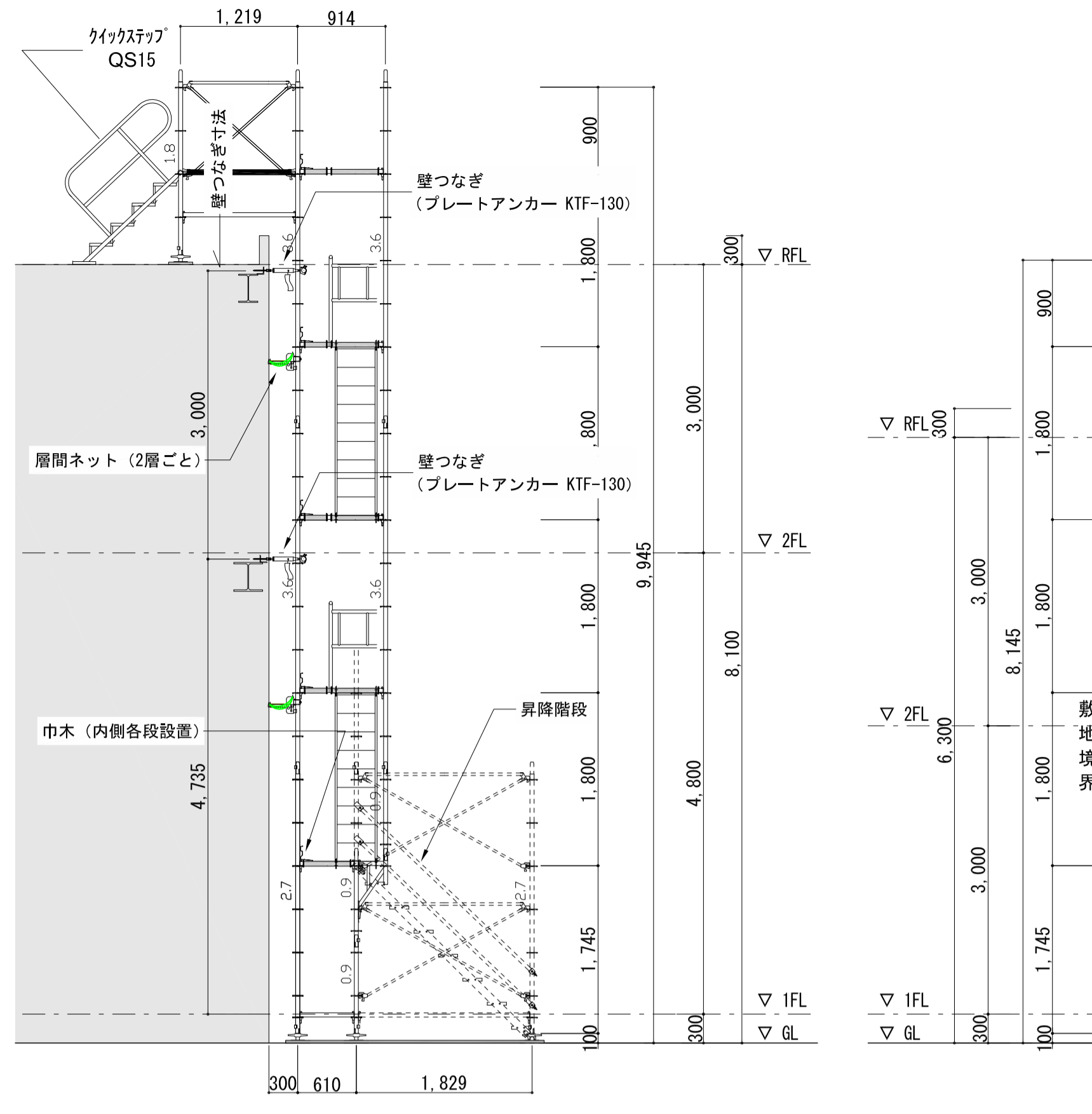
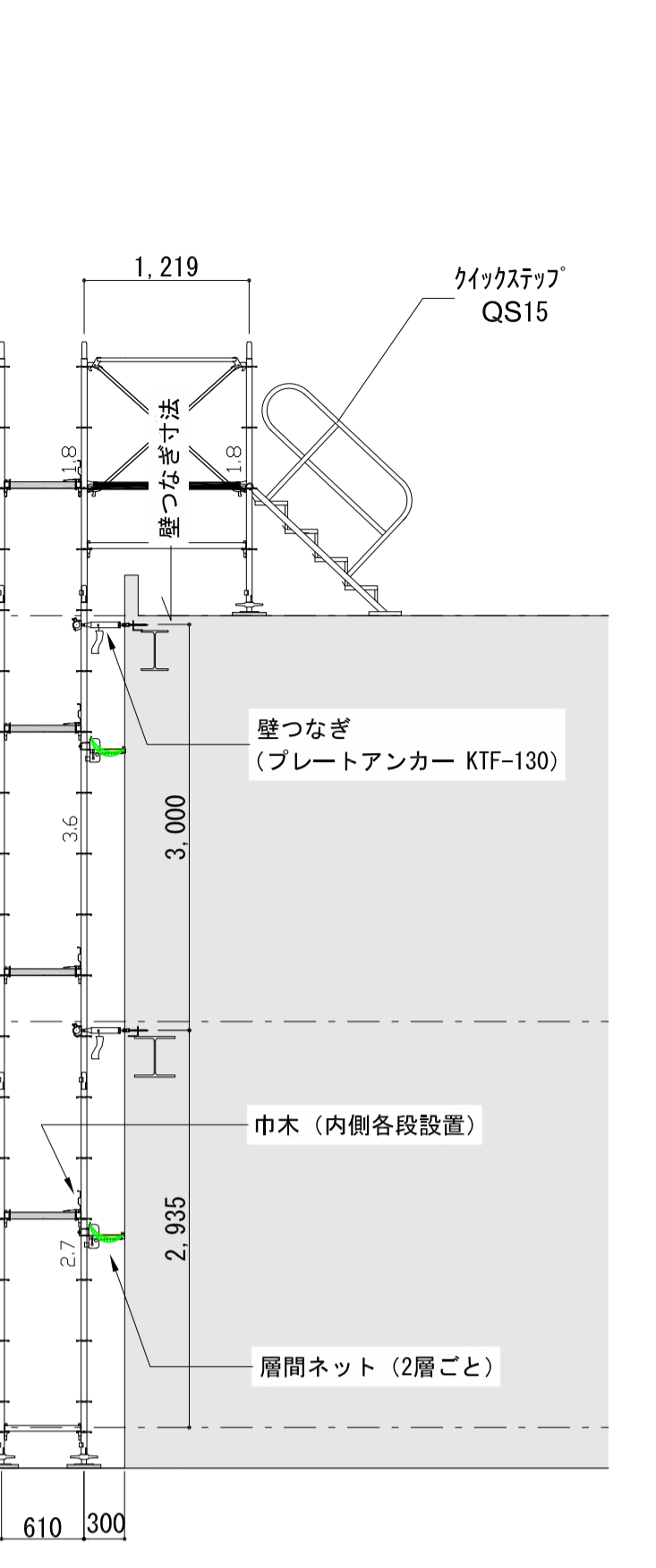


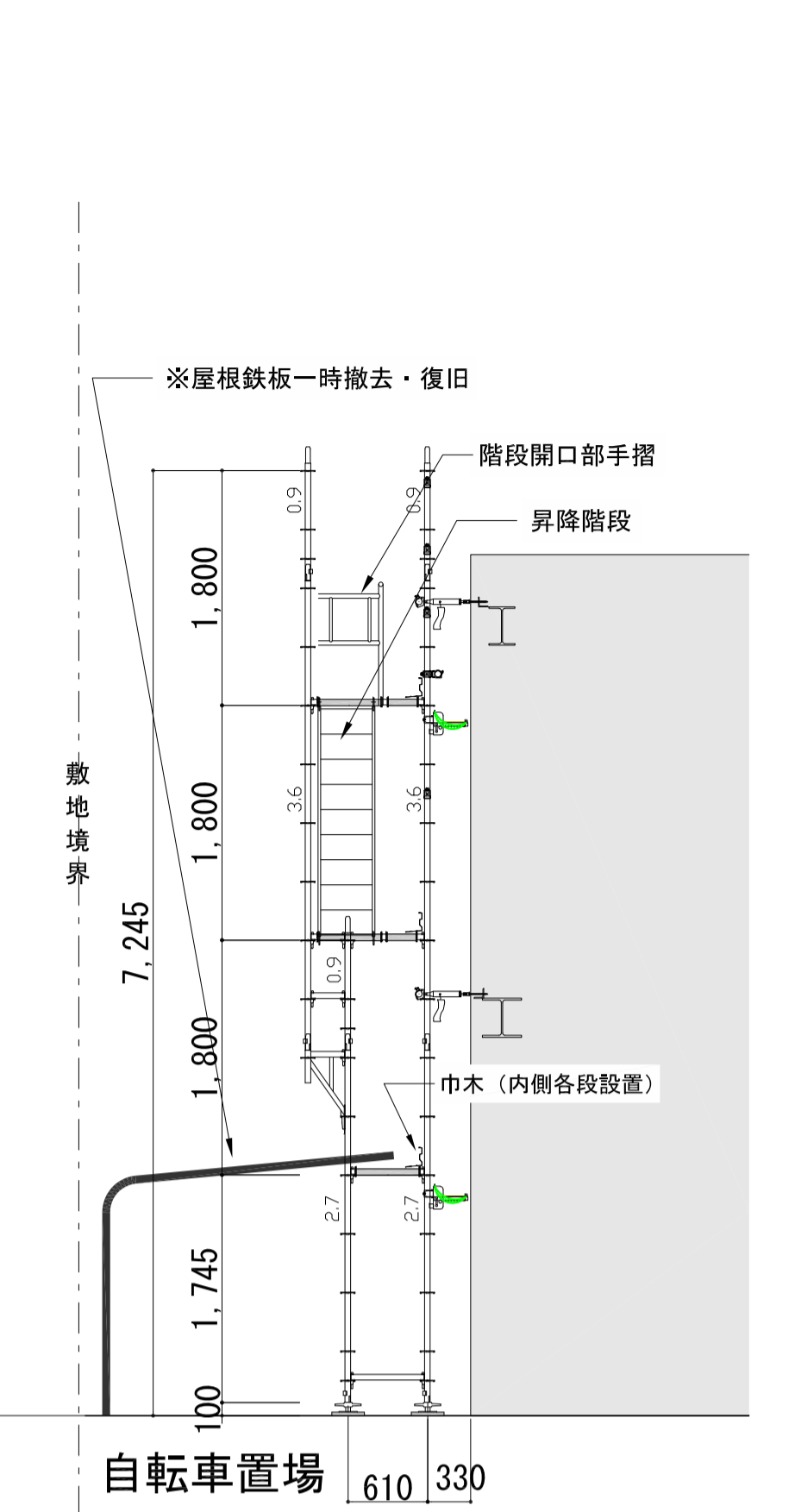
平面図 S=1:100



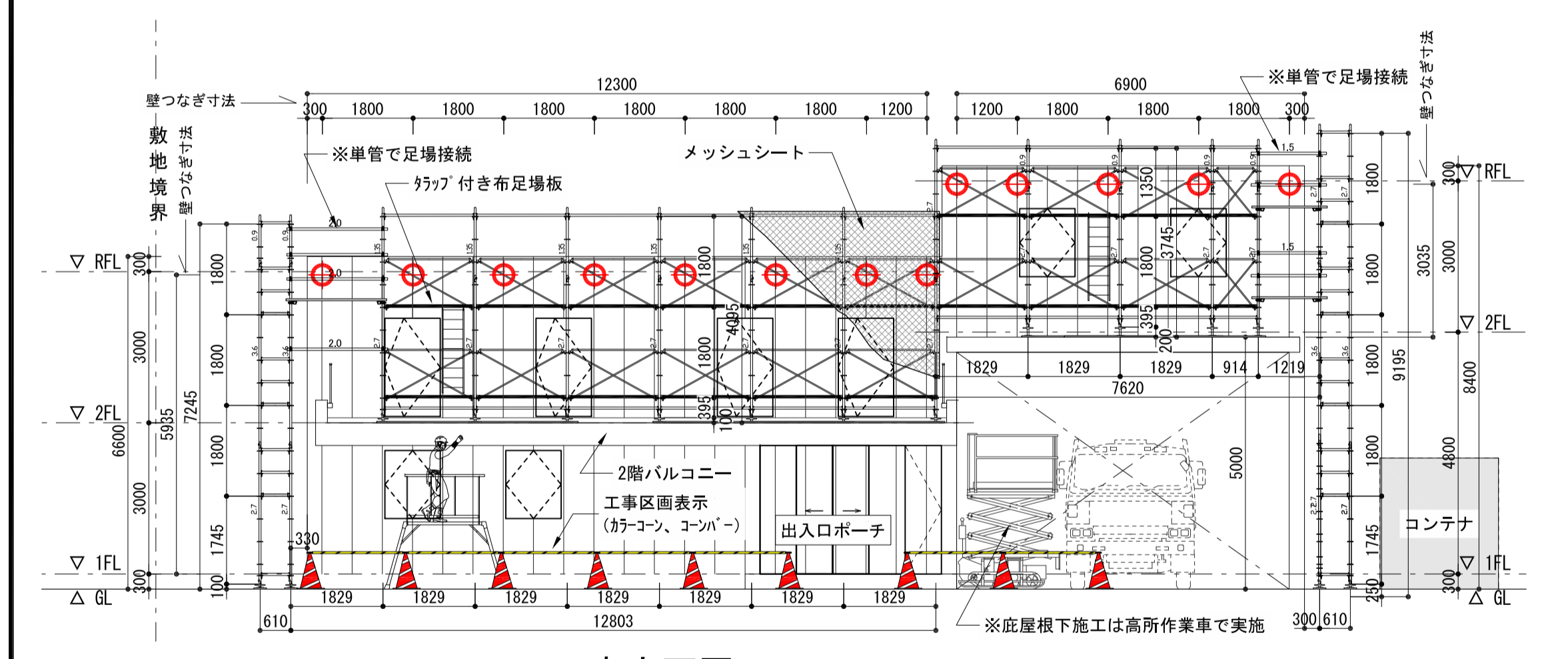
A 断面図 S=1:50



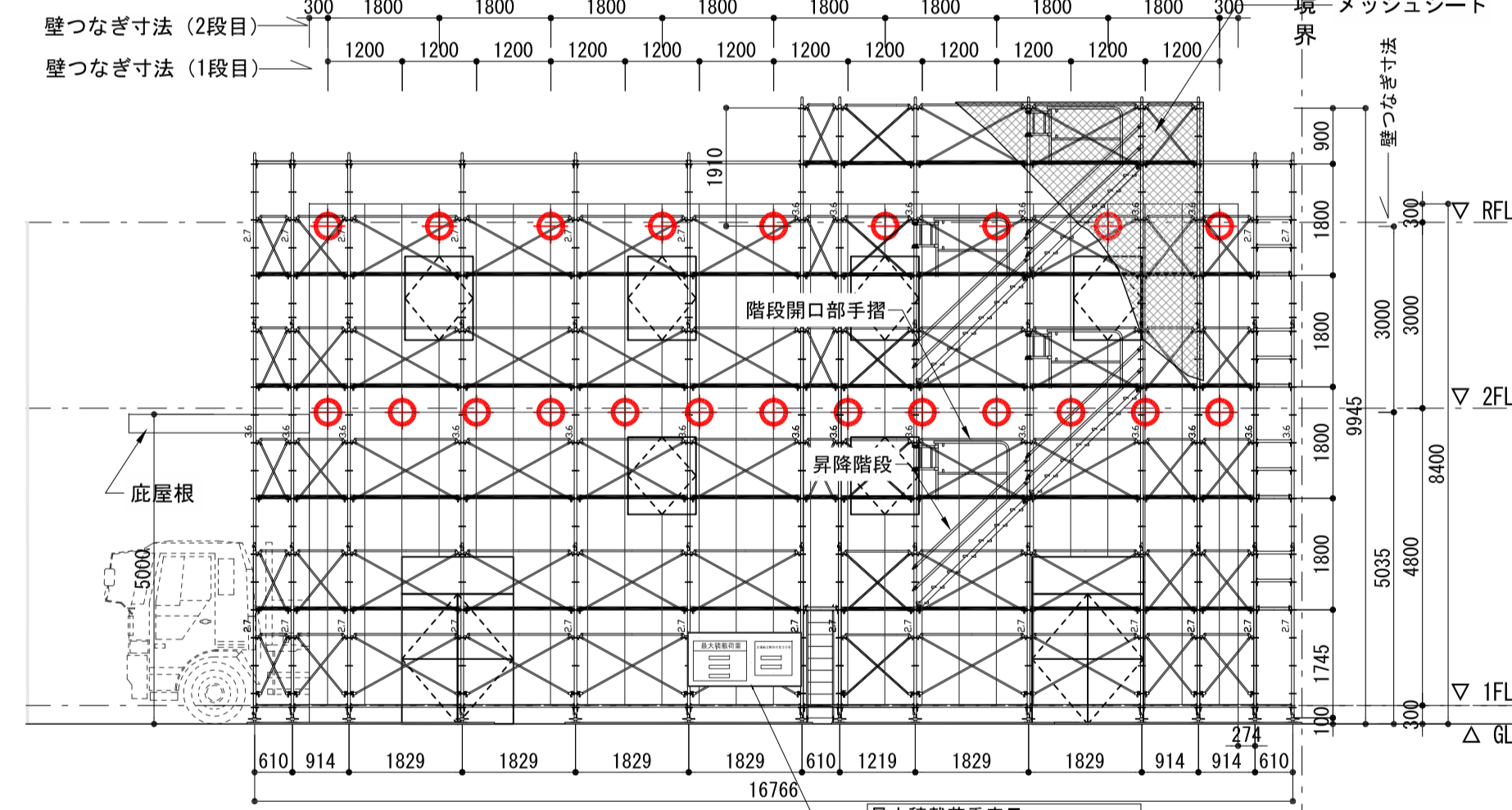
B 断面図 S=1:50



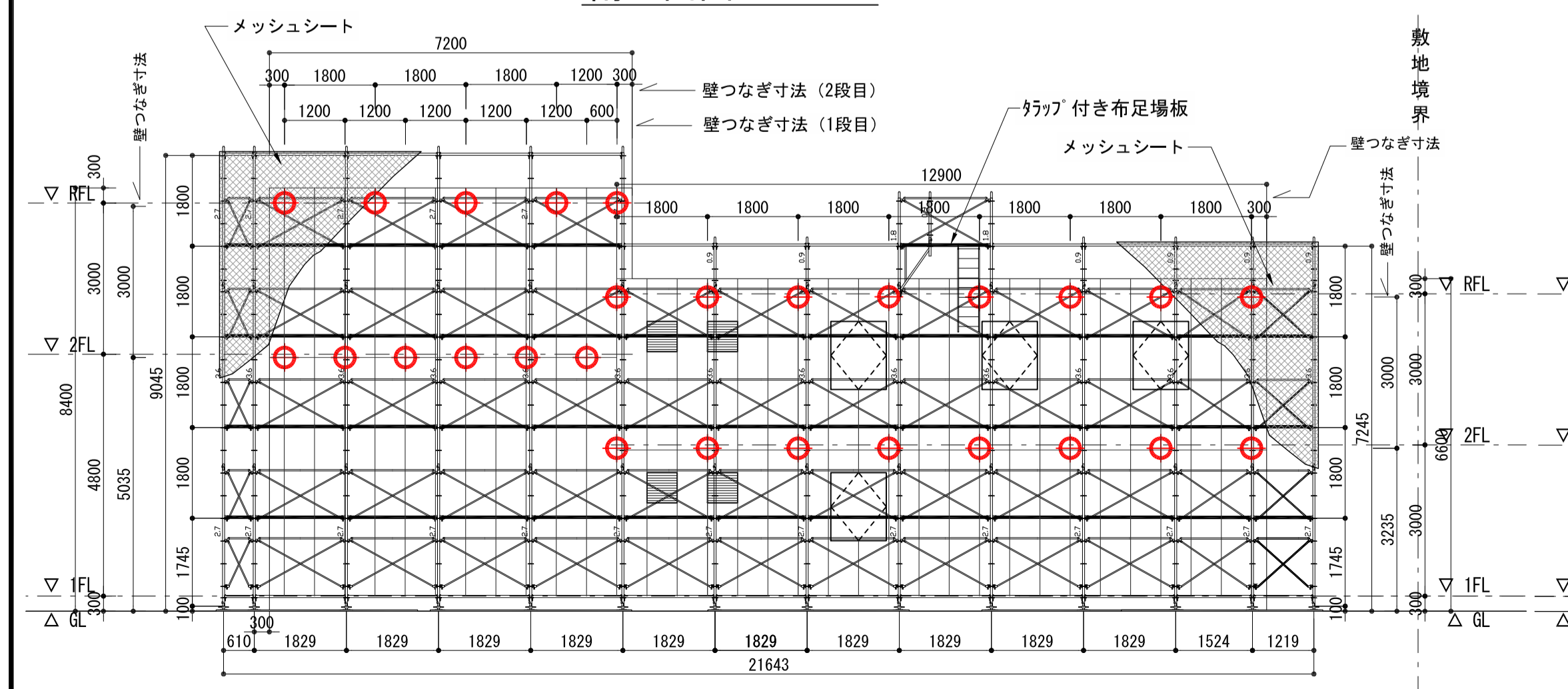
C 断面図 S=1:50



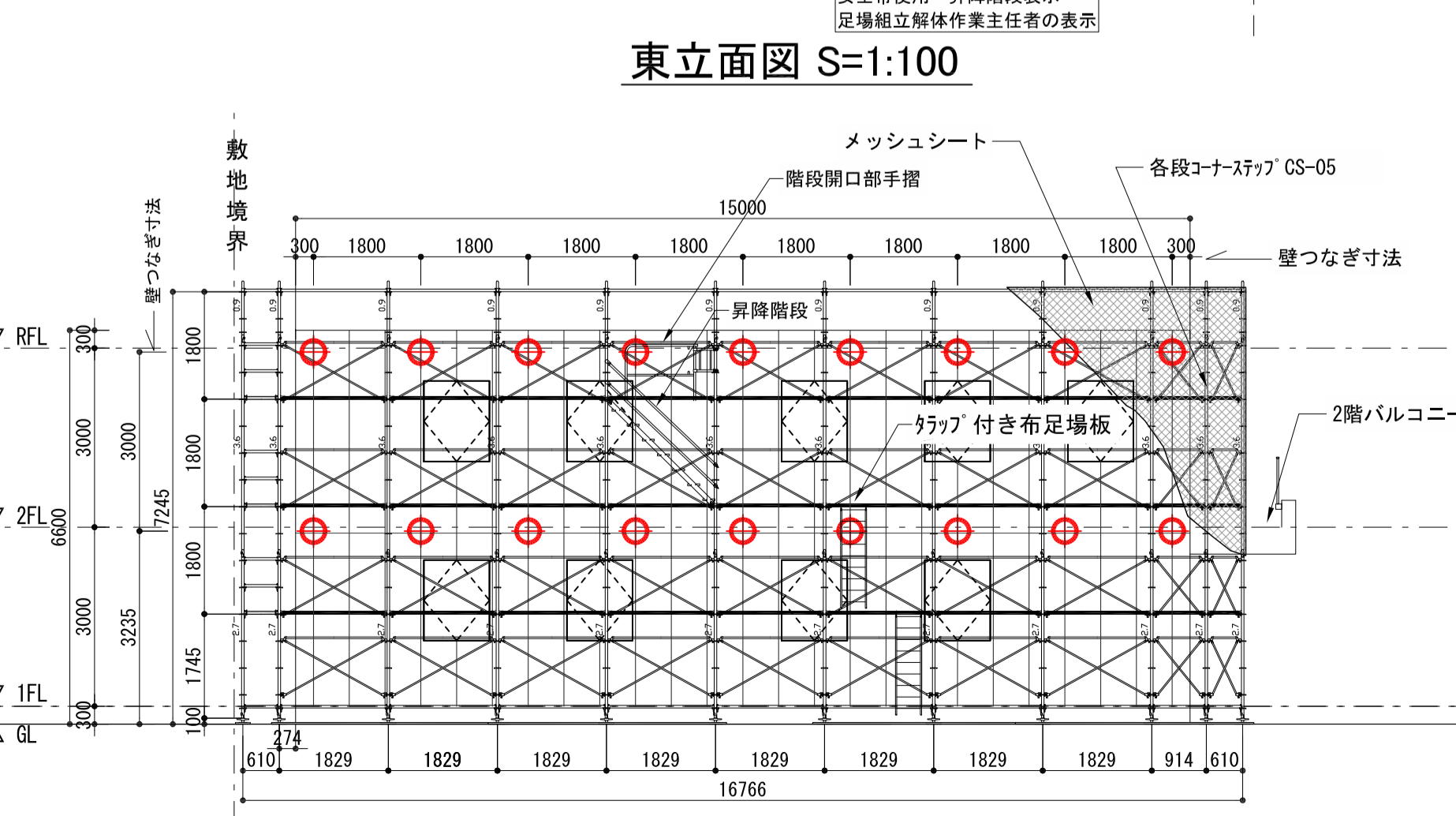
南立面図 S=1:100



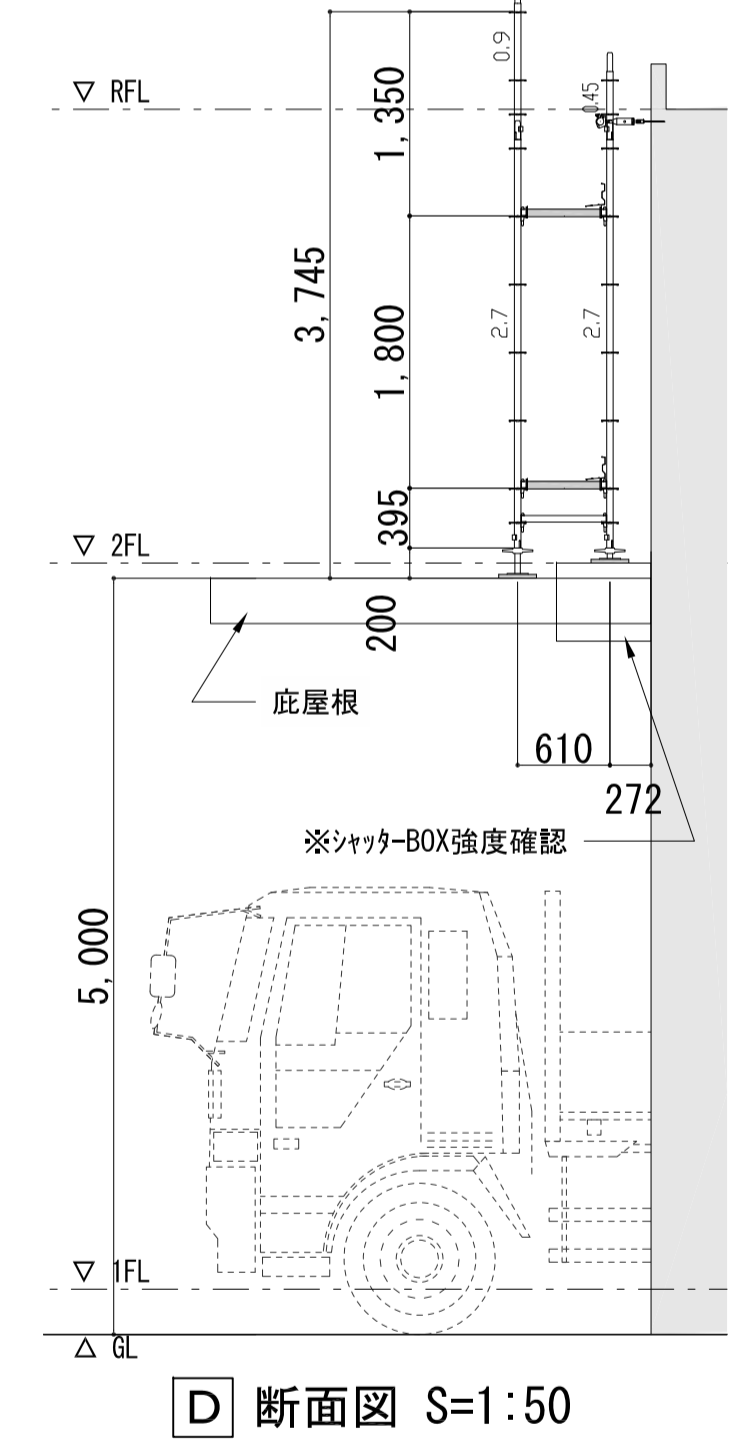
東立面図 S=1:100



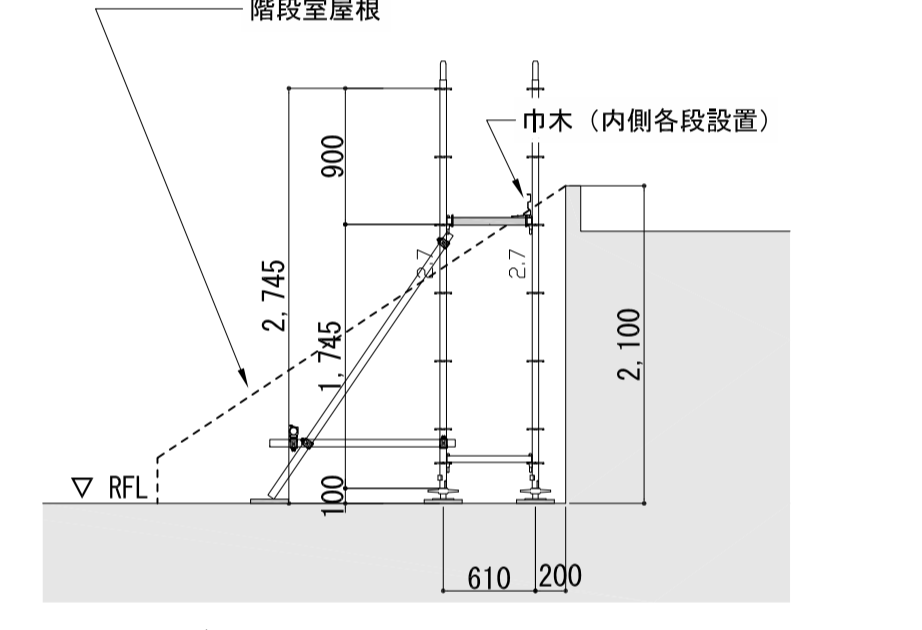
北立面図 S=1:100



西立面図 S=1:100



D 断面図 S=1:50

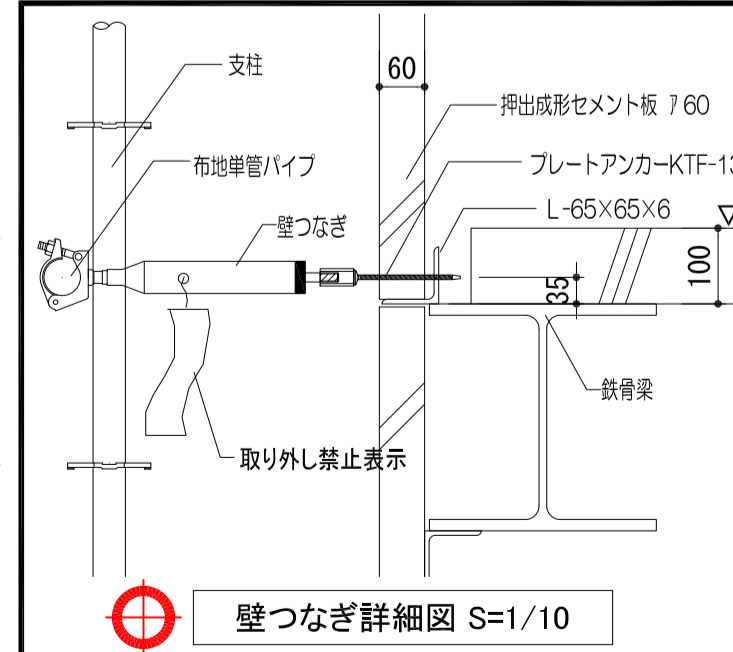


E 断面図 S=1:50

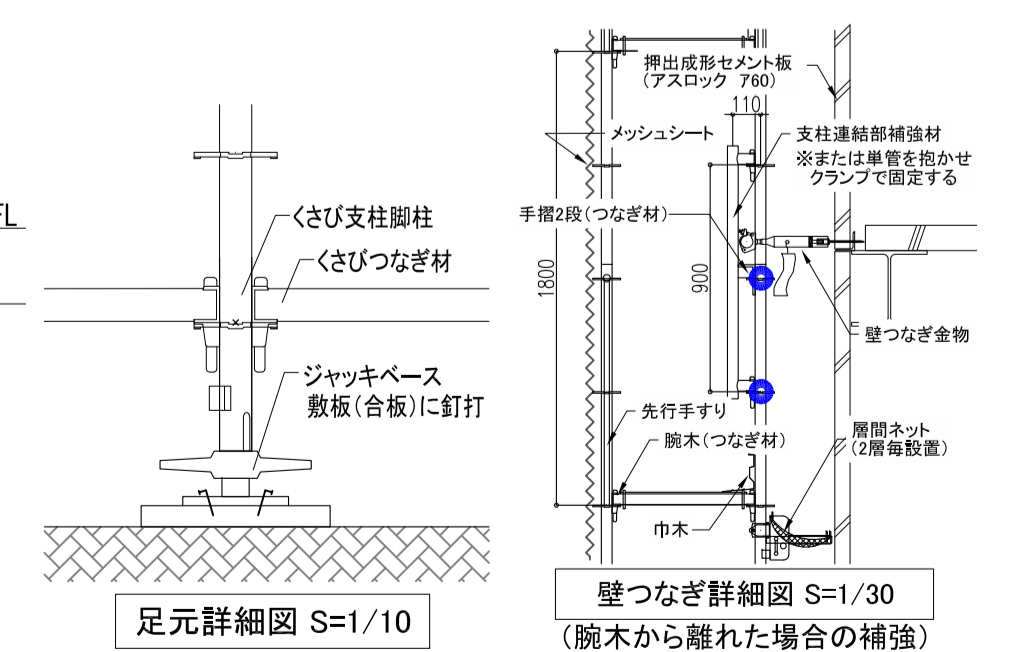
■積載荷重(スパン)

	同一層連続スパン載荷	同一層連続スパン以外の載荷
1219幅	250kg	400kg
914幅	250kg	370kg
610幅	250kg	250kg

	外側	内側
労働者の墜落防止措置	先行手すり	手すり2段
物体飛来落下防止措置	メッシュシート	巾木設置 層間ネット(2層毎)



壁つなぎ詳細図 S=1/10



足元詳細図 S=1/10

工事名	〇〇輸送(株) 屋上防水改修及び外壁改修工事	尺度	図番	製図
計画図	仮設足場計画図	専表示尺	(A1幅)	KS
日付		確認		現場担当者 確認印