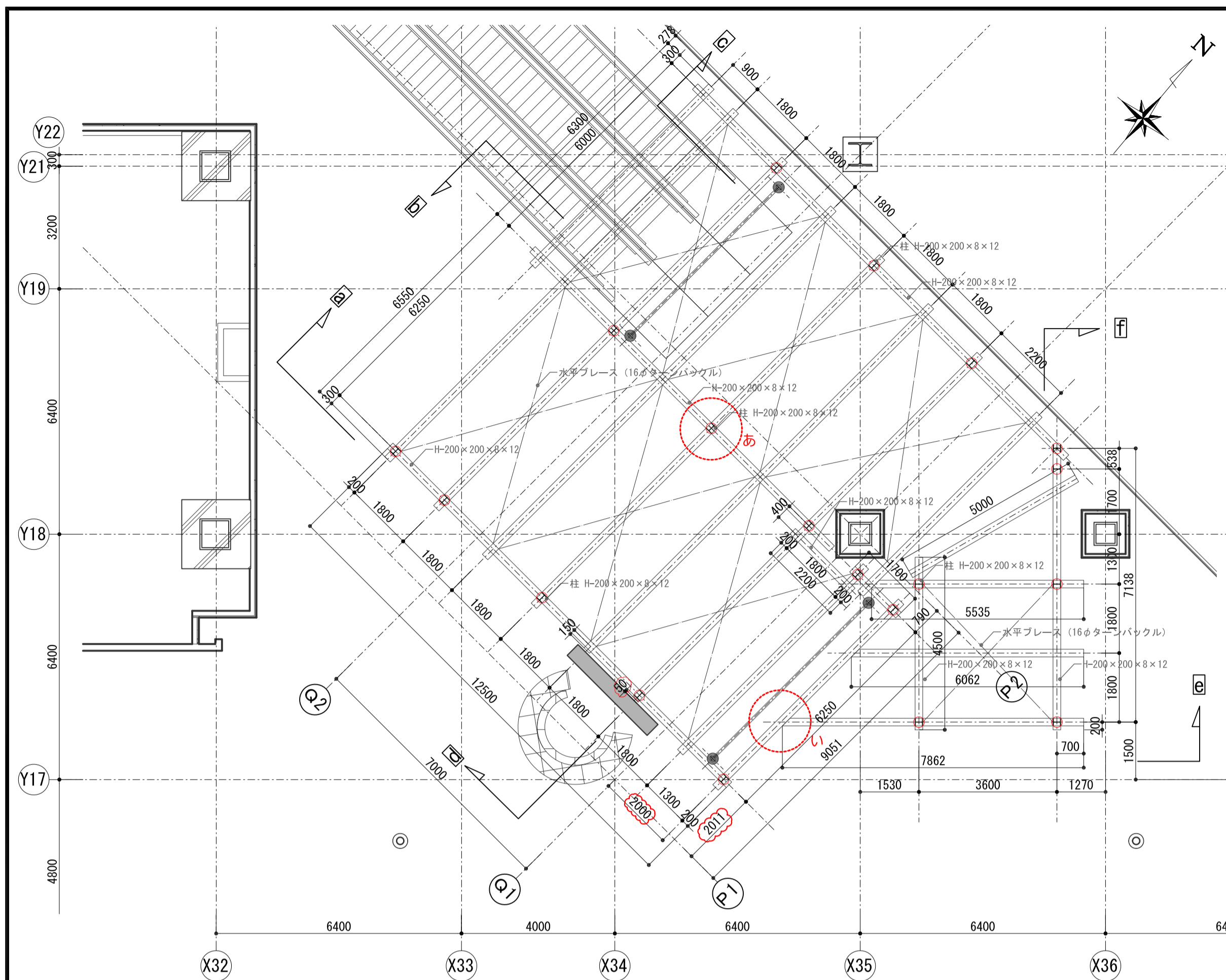
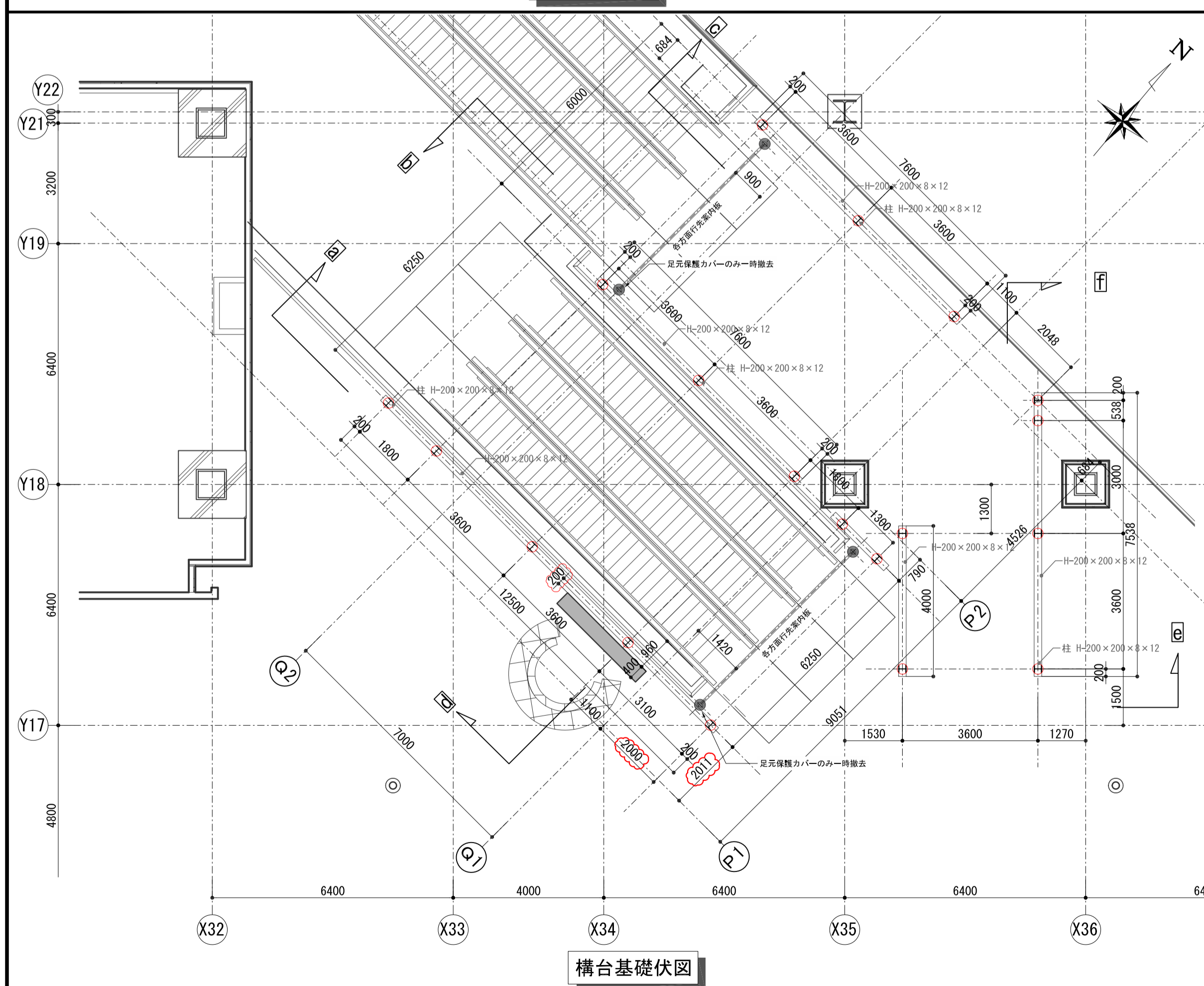


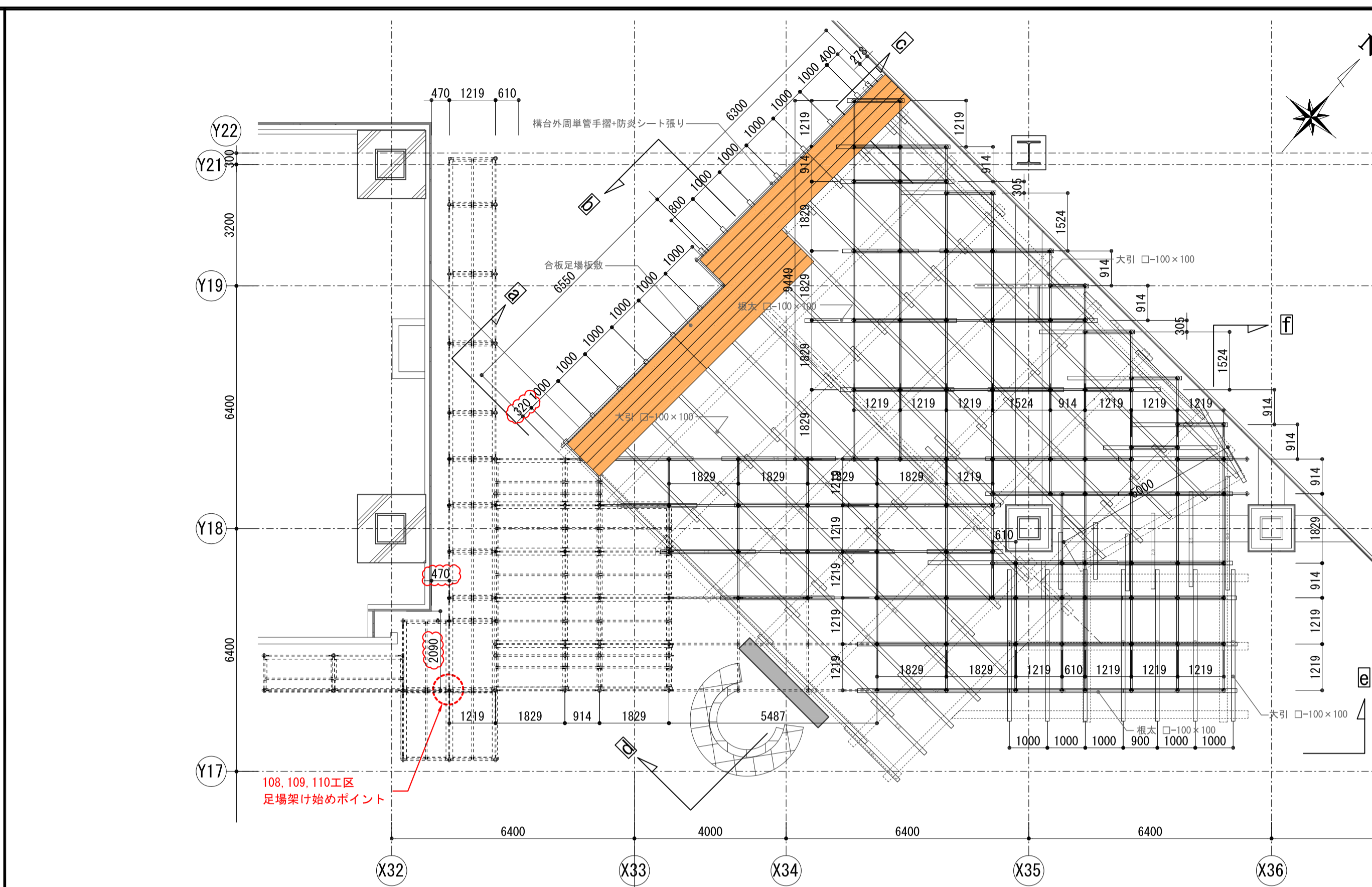
訂正事項	保留事項	特記	工事名	図面番号	整理番号
			〇〇〇〇モール特定天井改修工事	△△工区足場計画図	
				縮尺 日付製図	
				S=1:100 (A1版)	



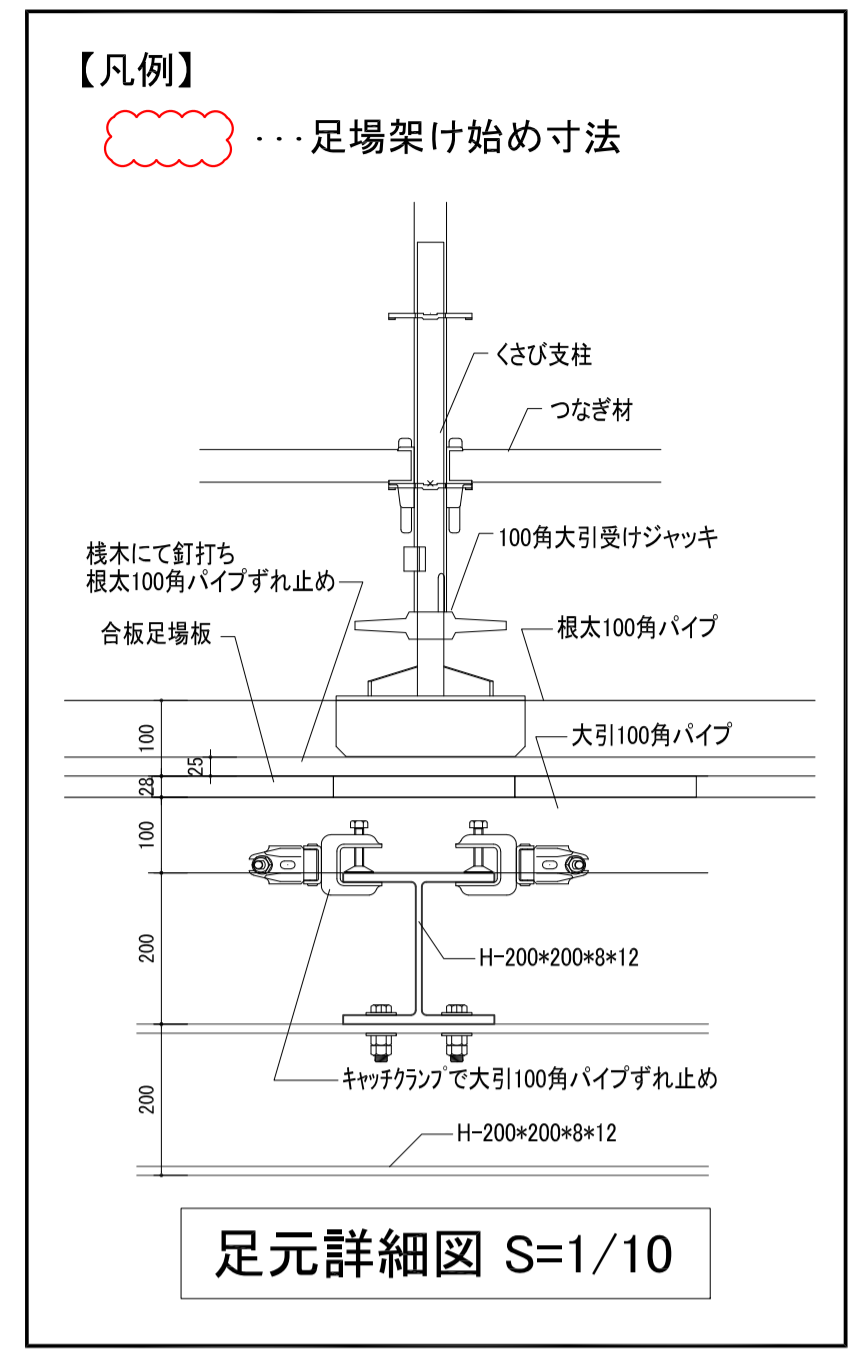
鉄骨構台伏図



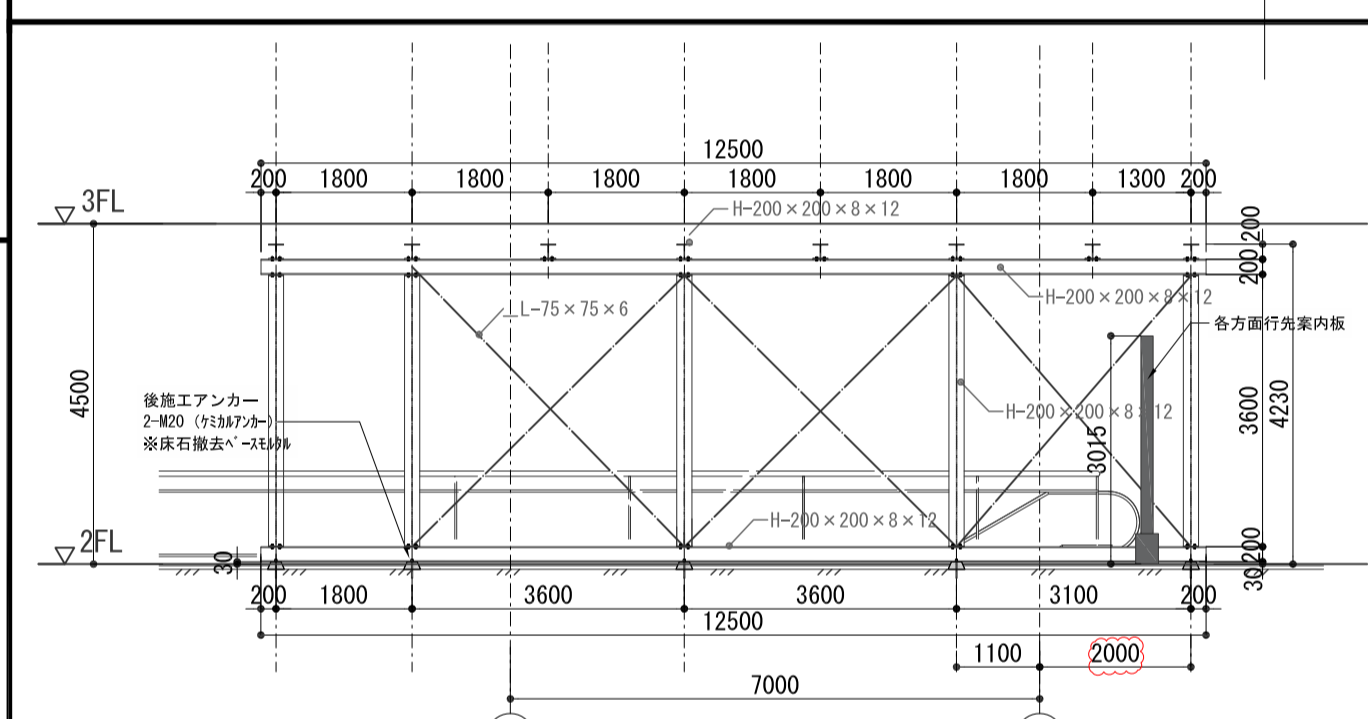
構台基礎伏図



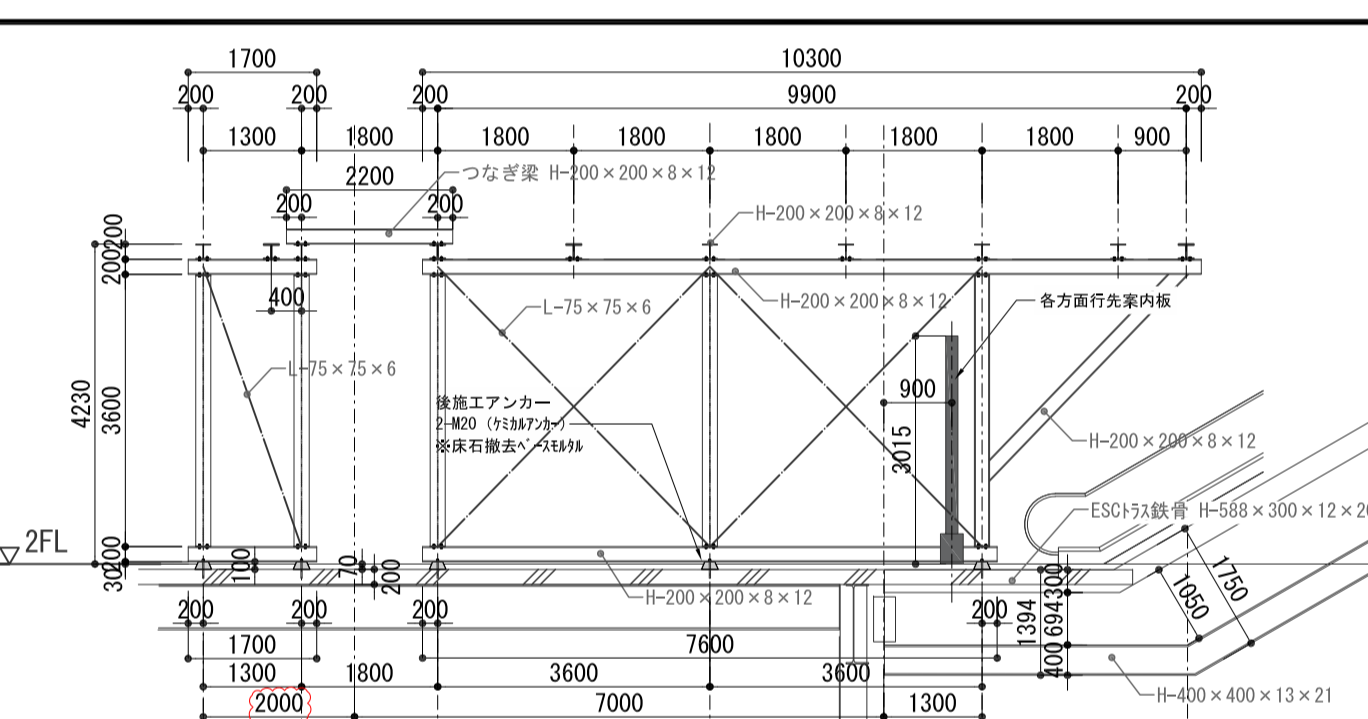
大引き、根太100角パイプ'及び足元ジャッキ割付図



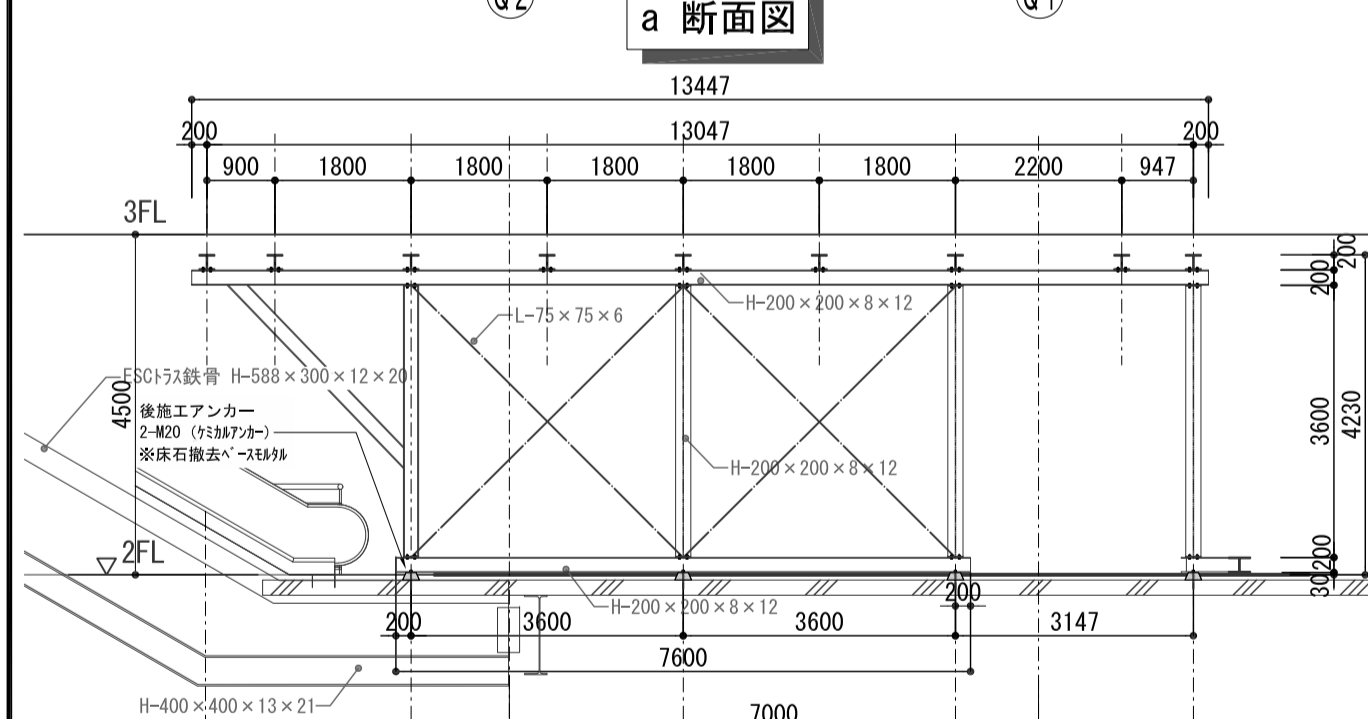
足元詳細図 S=1/10



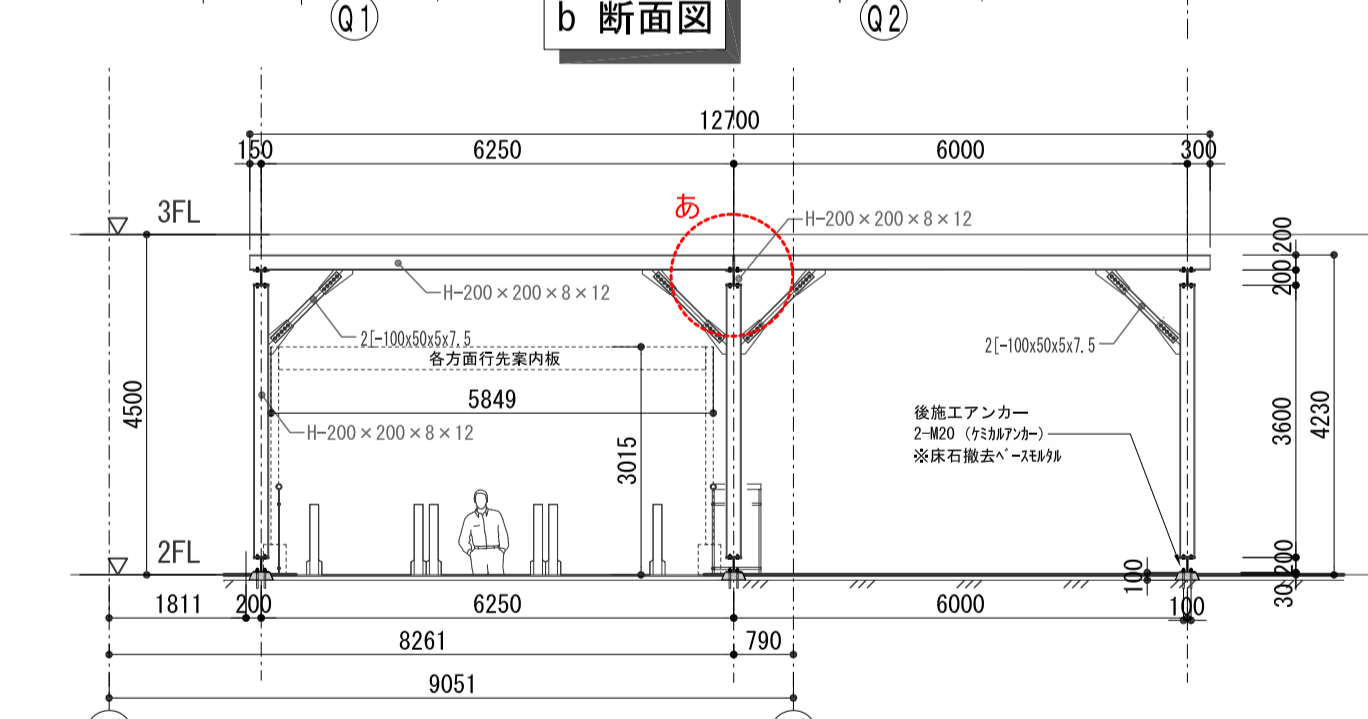
a 断面図



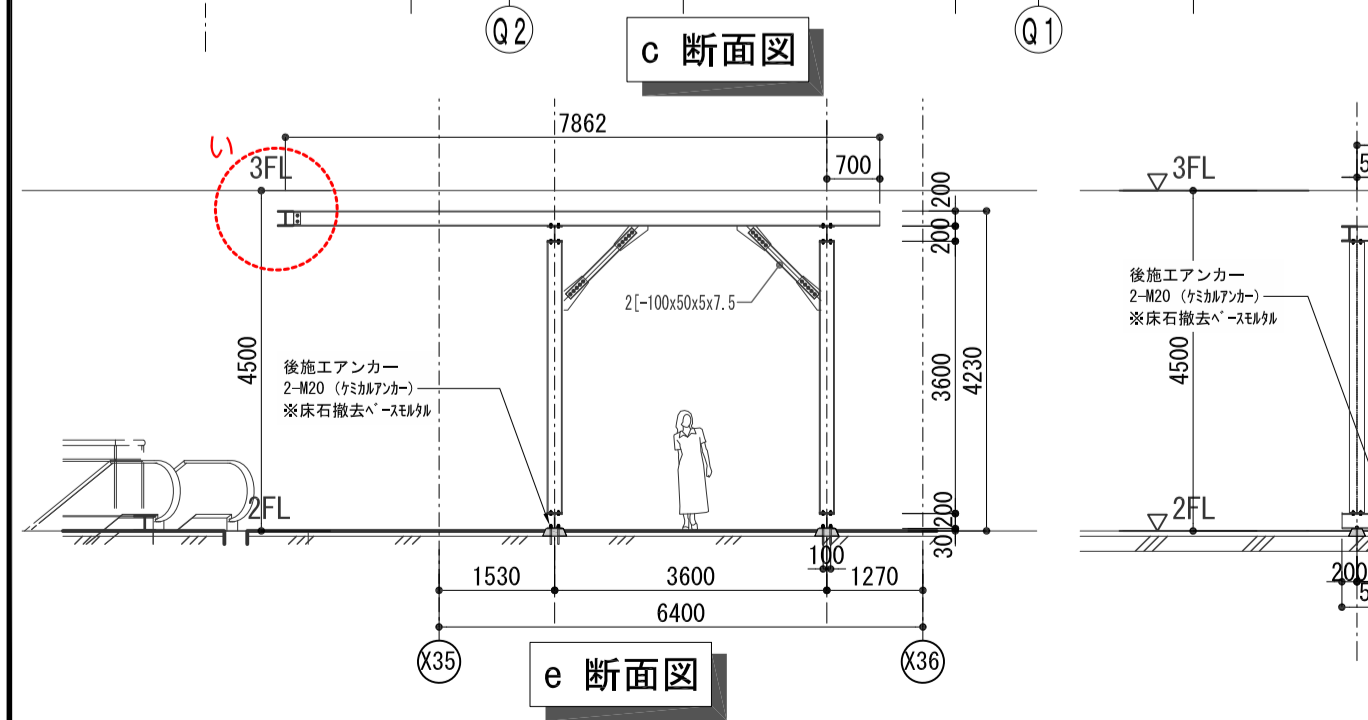
b 断面図



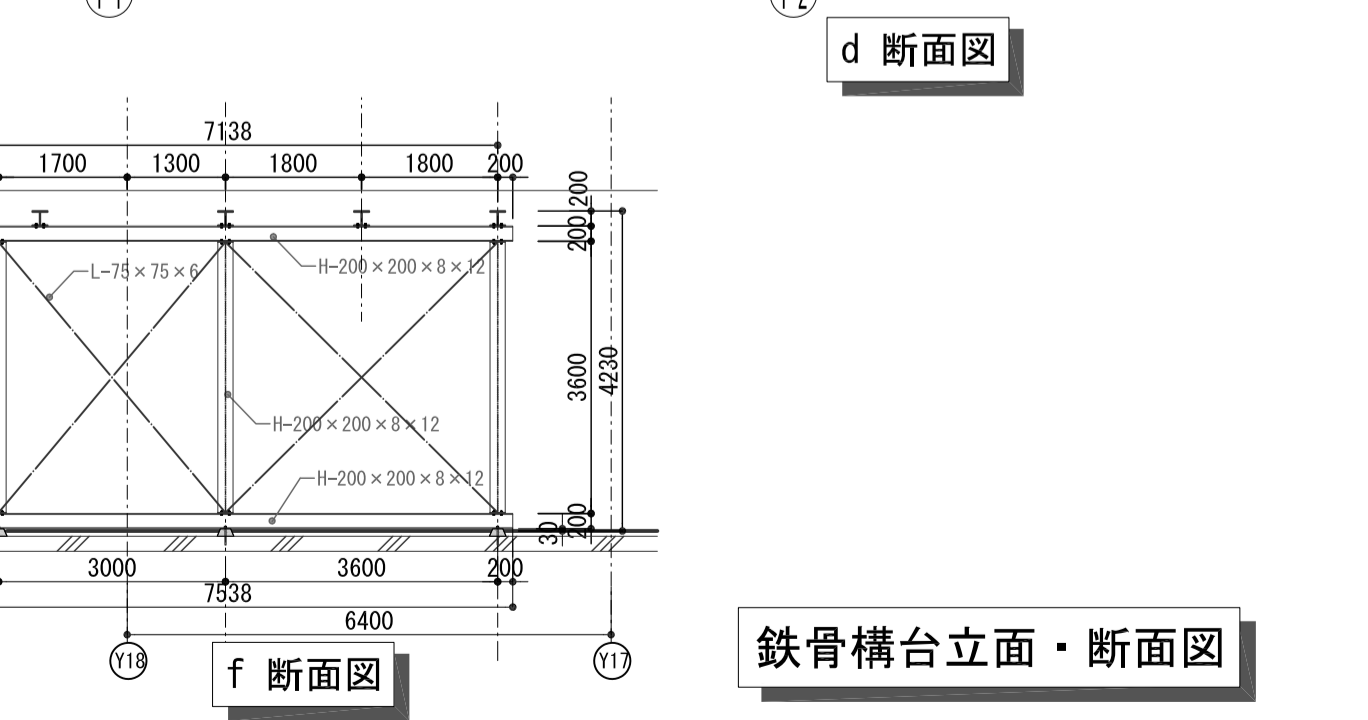
c 断面図



d 断面図

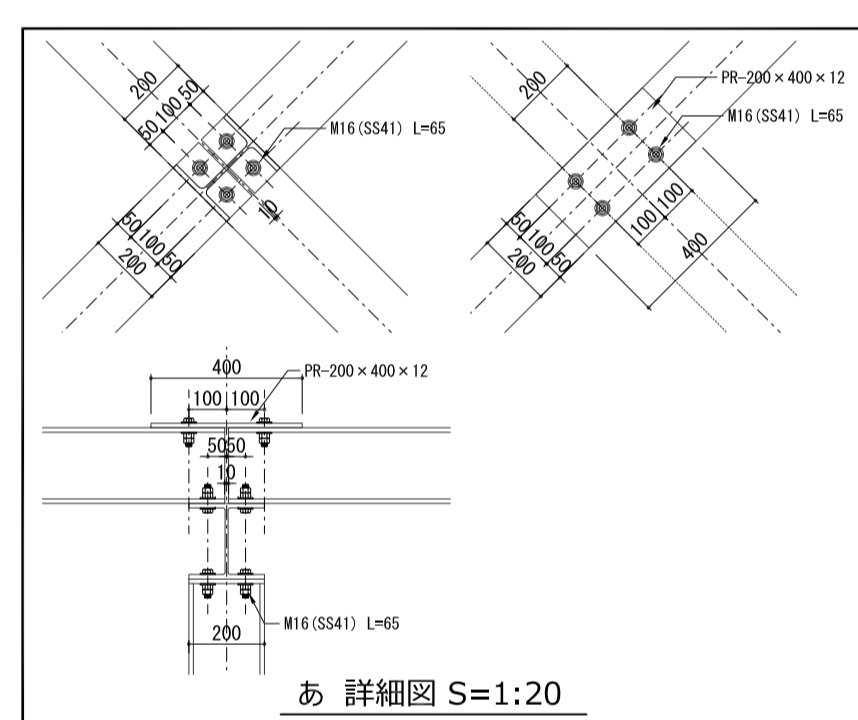


e 断面図

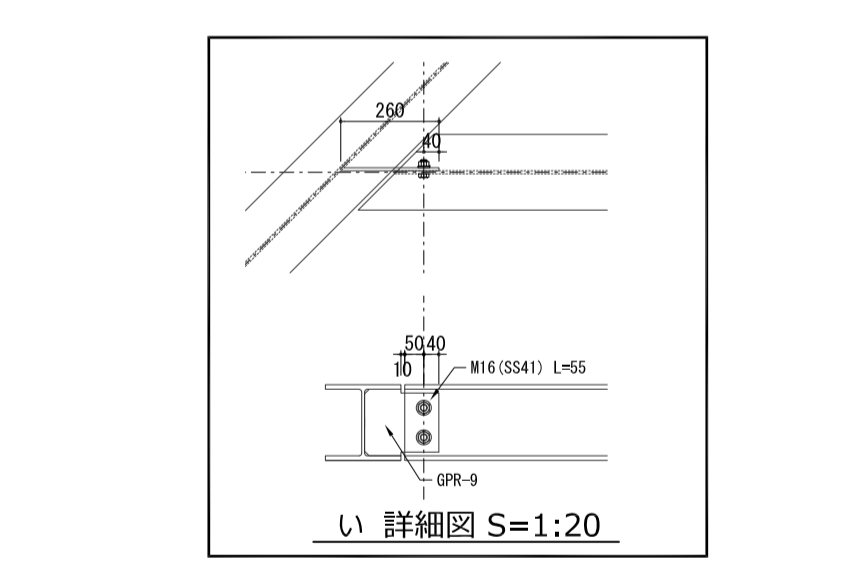


f 断面図

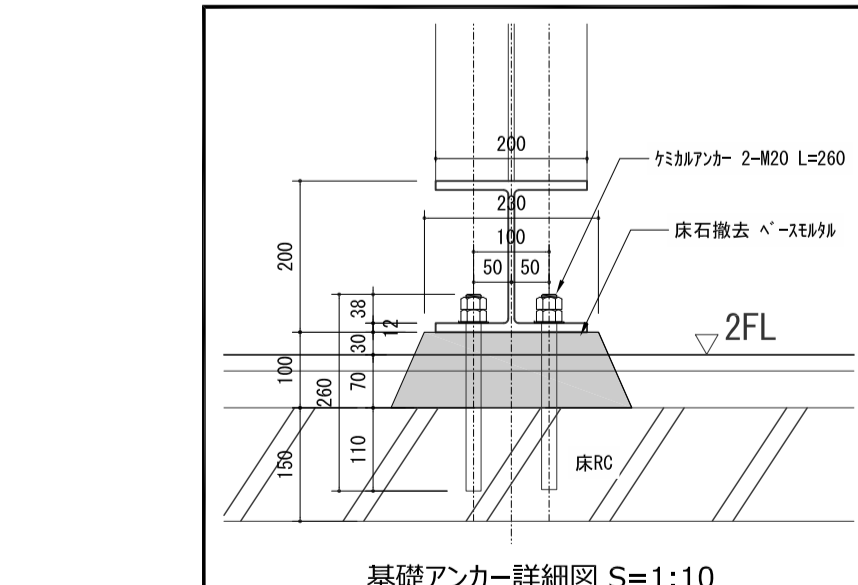
鉄骨構台立面・断面図



a 詳細図 S=1:20



i 詳細図 S=1:20



基礎アンカー詳細図 S=1:10

訂正事項	保留事項	特記	工事名	図面番号	整理番号
			〇〇〇〇モール特定天井改修工事	△△工区足場計画図	
				鉄骨構台計画図	
				縮尺	付製図
				S=1:100 (A1版)	