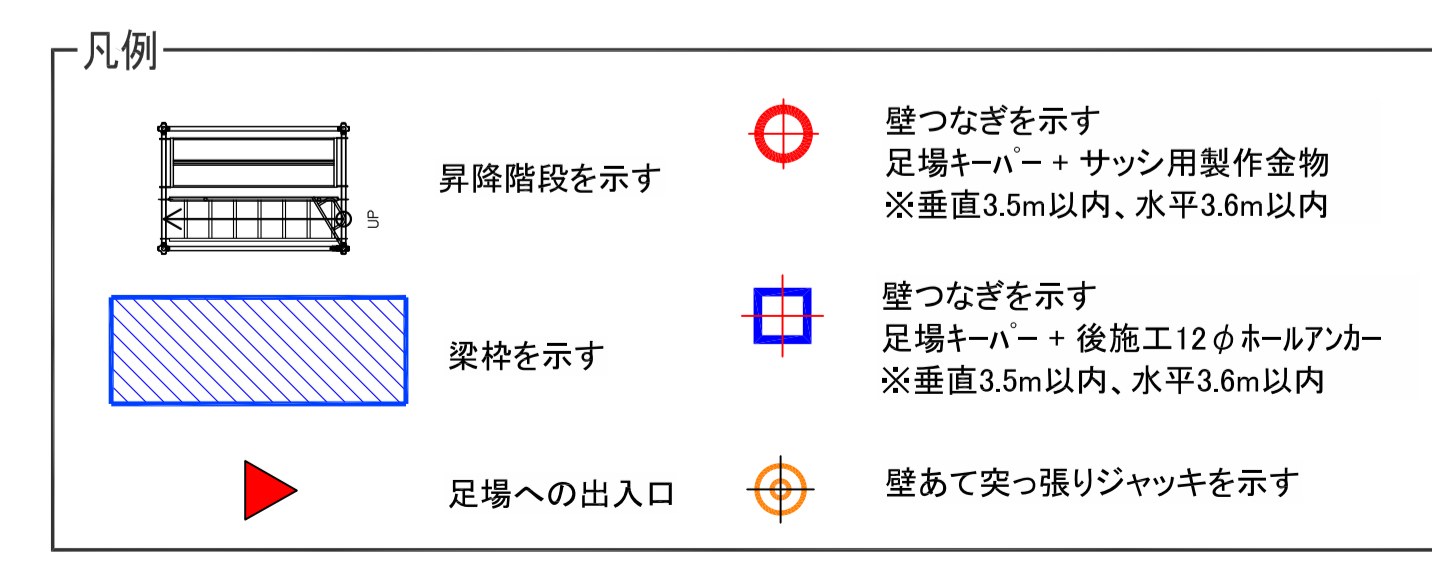
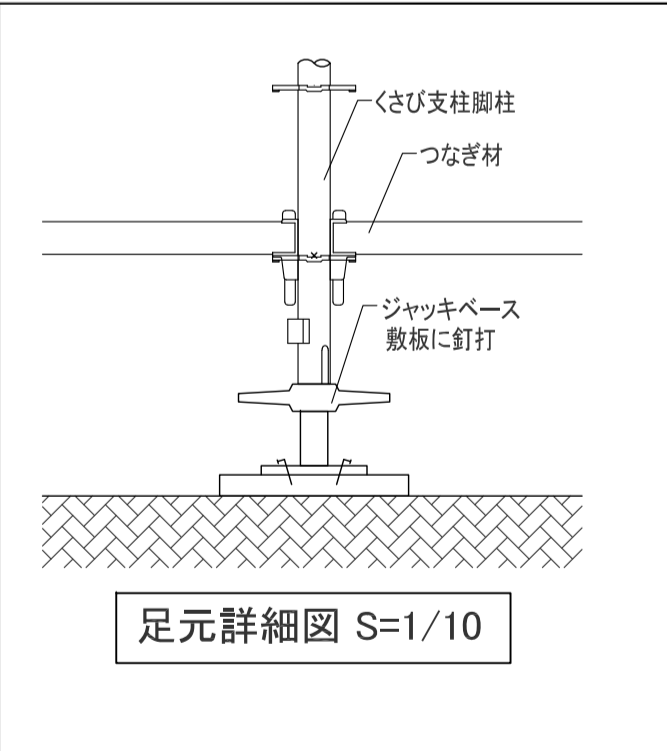
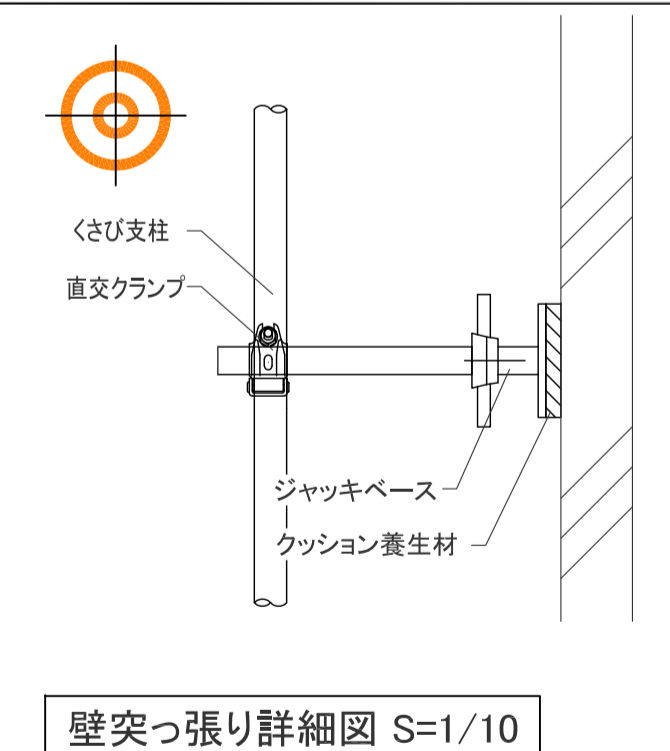
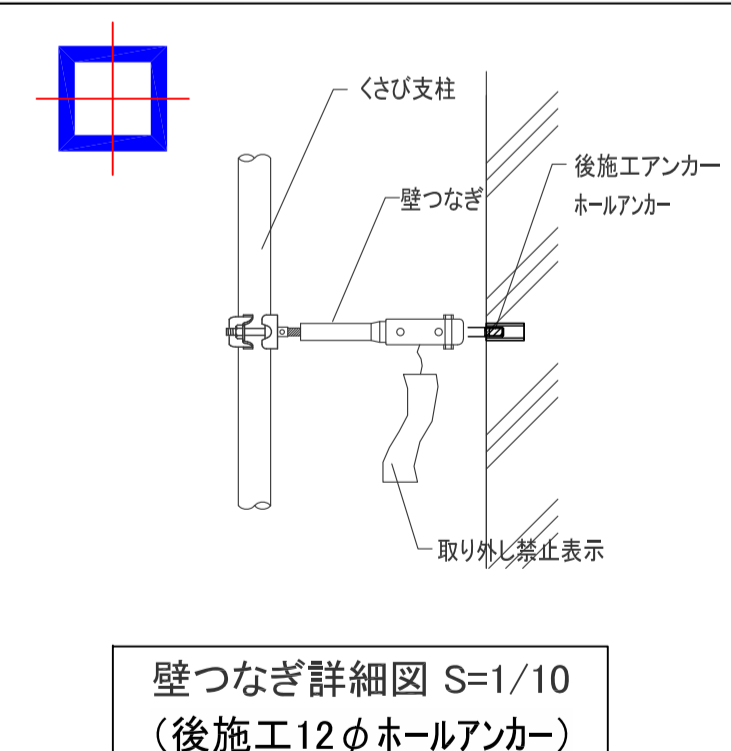
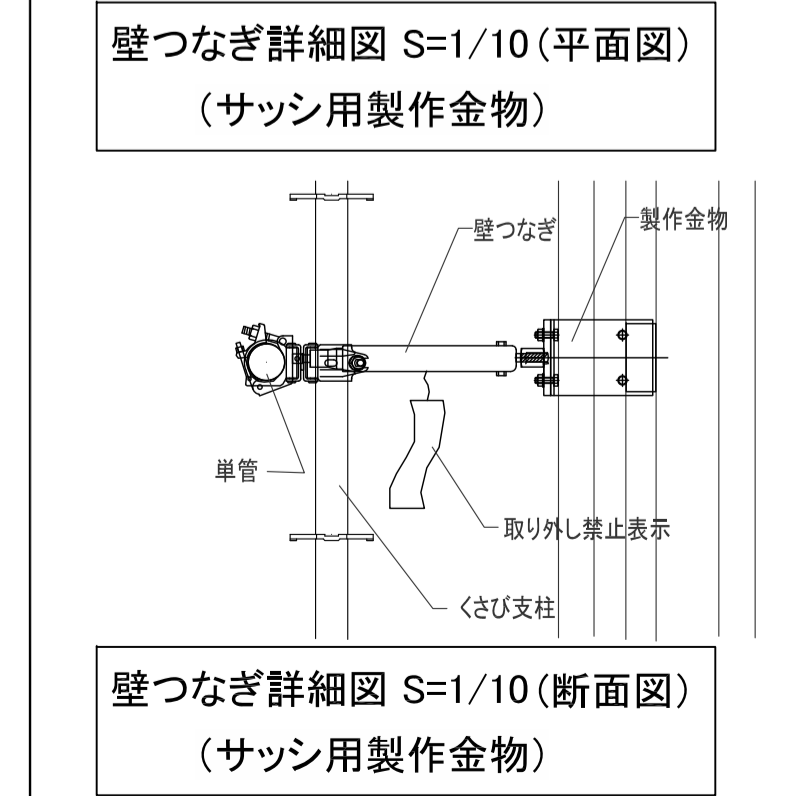
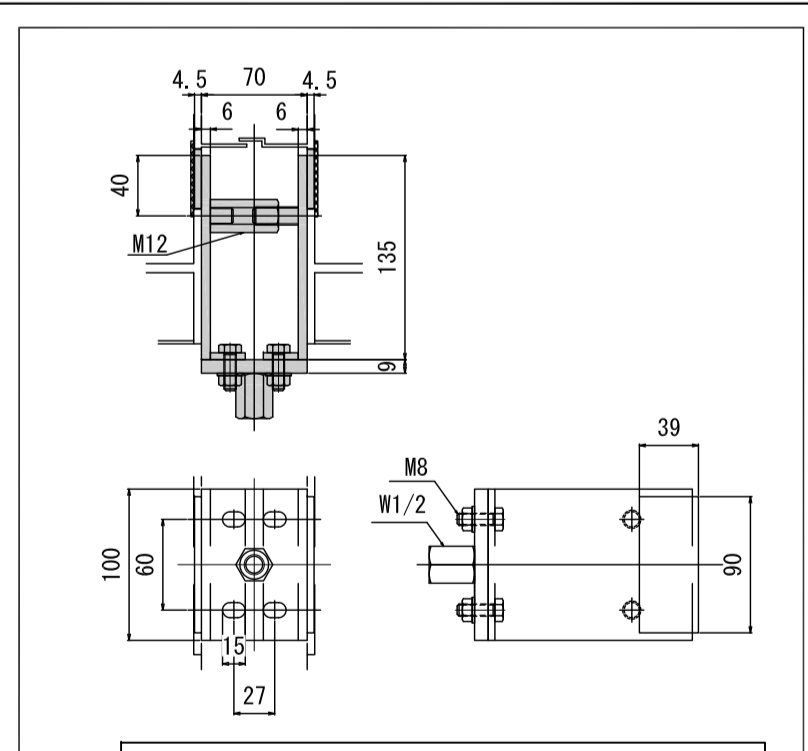
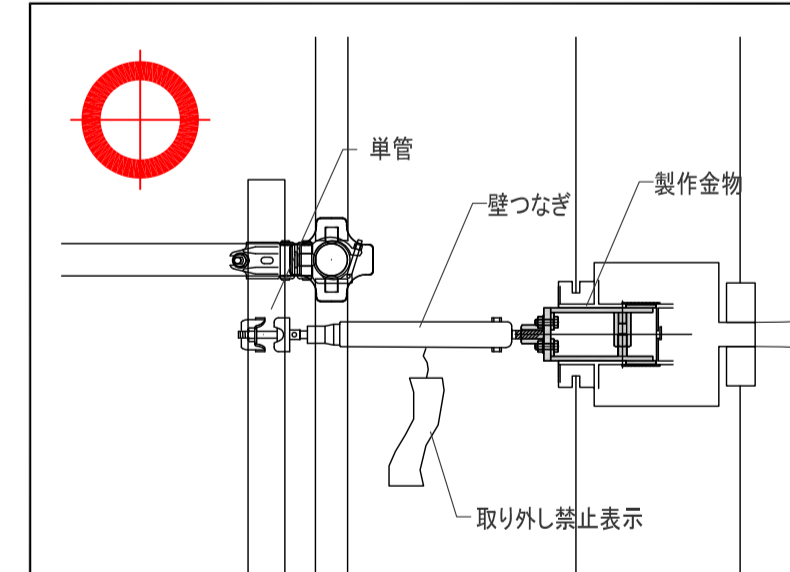
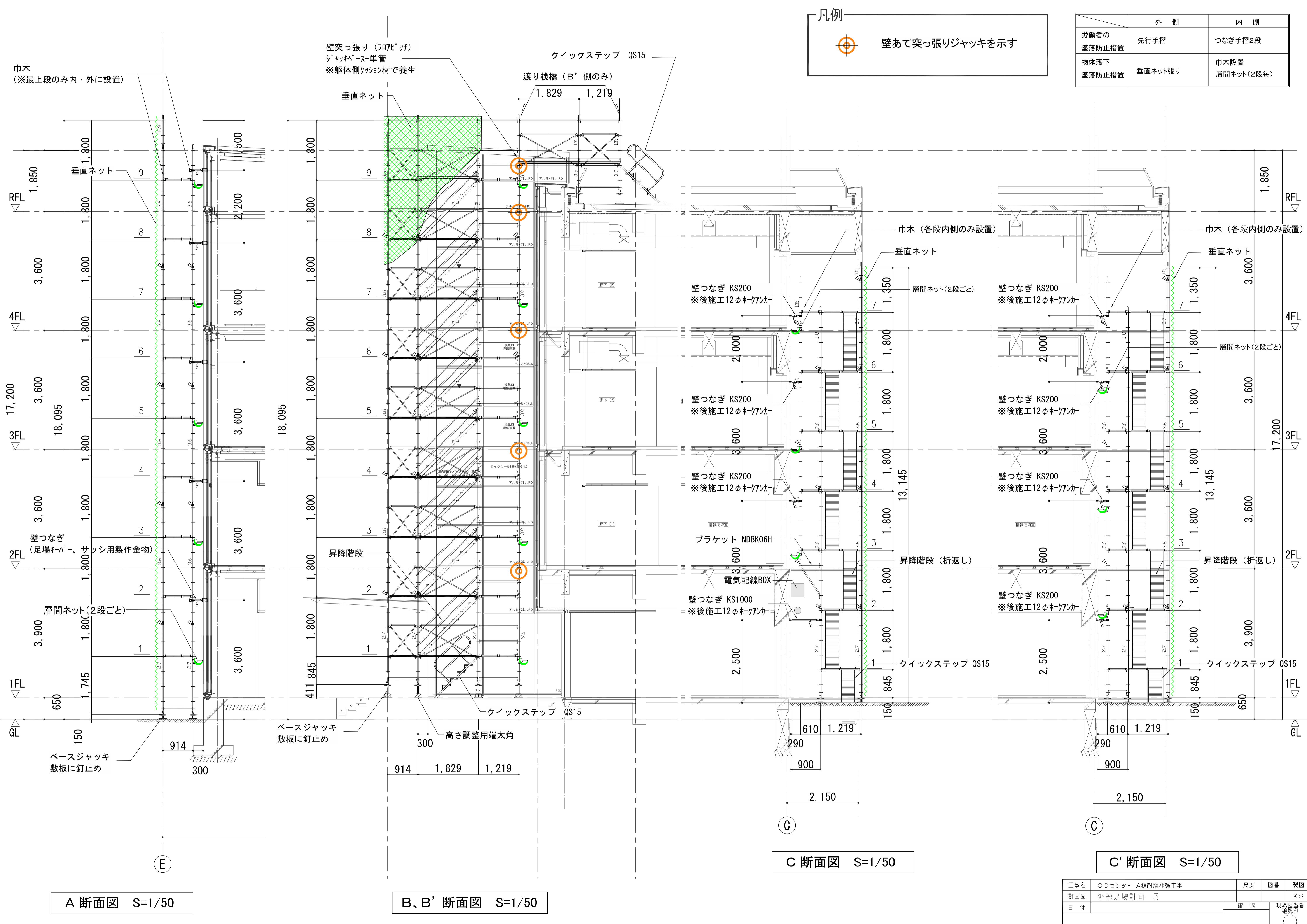



■壁つなぎ他詳細図



	外側	内側
労働者の墜落防止措置	先行手摺	つなぎ手摺2段
物体落下墜落防止措置	垂直ネット張り	巾木設置 層間ネット(2段毎)

工事名	〇〇センター A棟耐震補強工事	尺度	図番	製図
計画図	外部足場計画-1			KS
日付		確認		現場担当者 確認印



凡例
 壁あて突っ張りジャッキを示す

	外側	内側
労働者の墜落防止措置	先行手摺	つなぎ手摺2段
物体落下墜落防止措置	垂直ネット張り	巾木設置 層間ネット(2段毎)

A 断面図 S=1/50

B、B' 断面図 S=1/50

C 断面図 S=1/50

C' 断面図 S=1/50

工事名	〇〇センター A種耐震補強工事	尺度	図番	製図
計画図	外部足場計画-3			KS
日付		確認	現場担当者	確認印