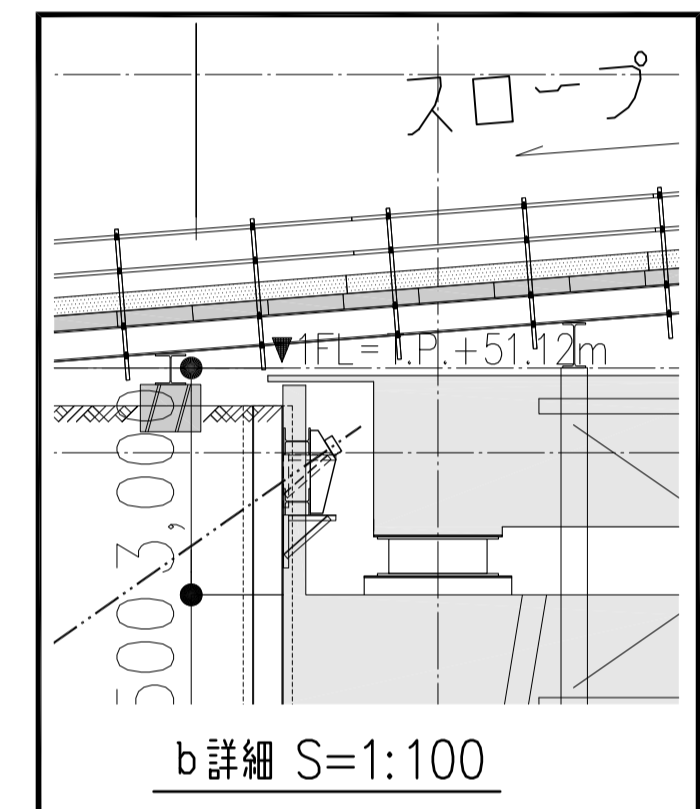
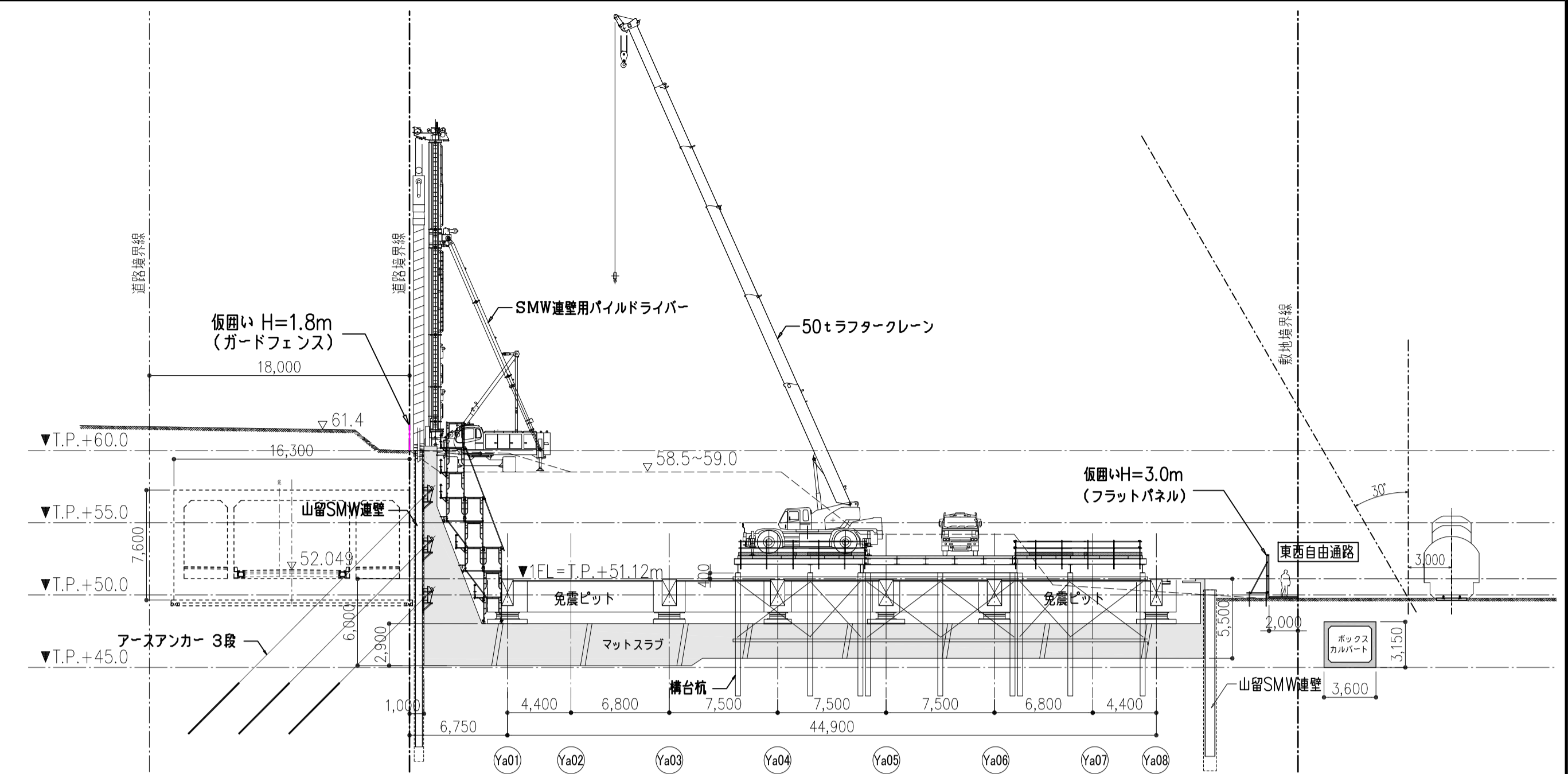
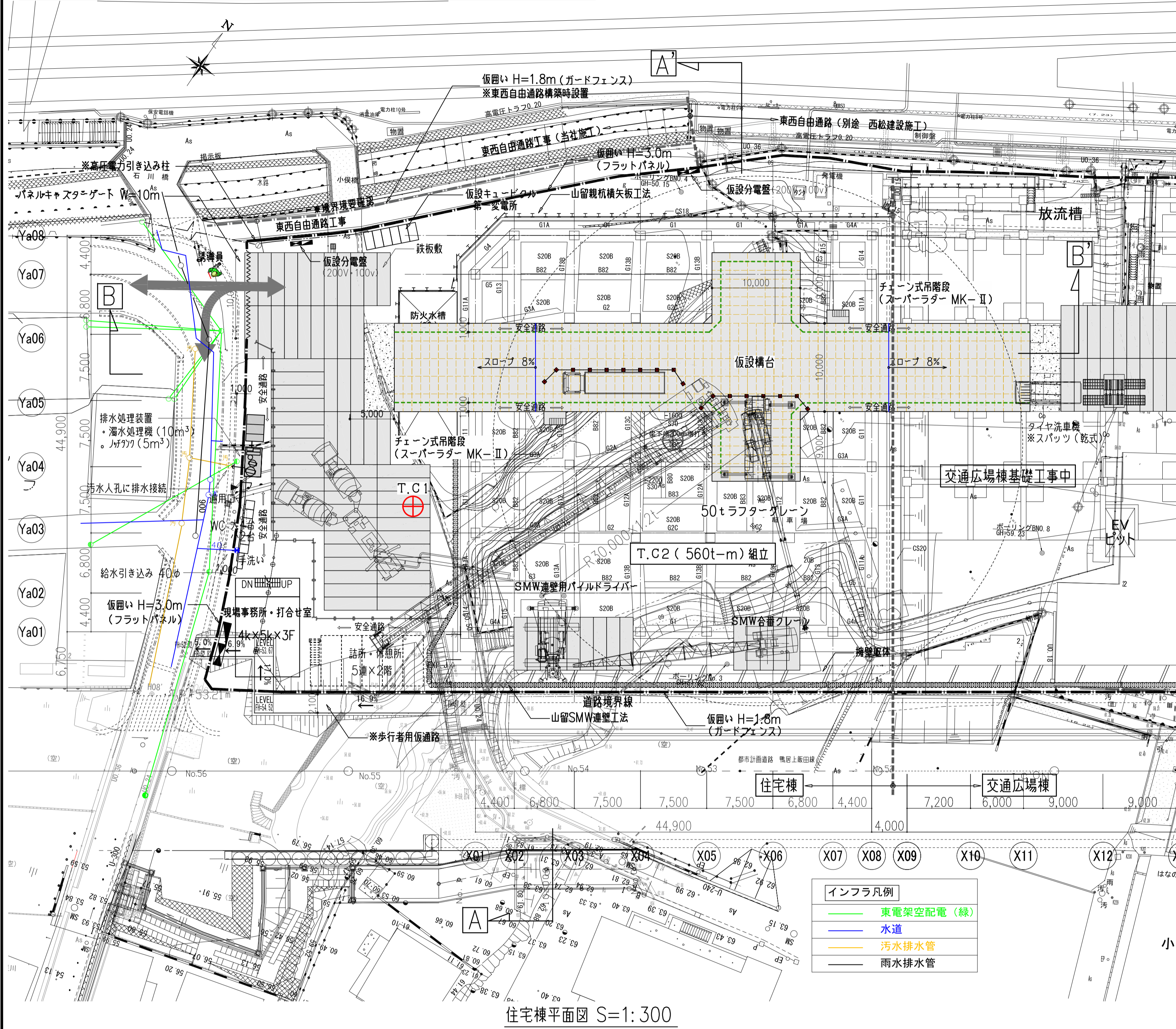
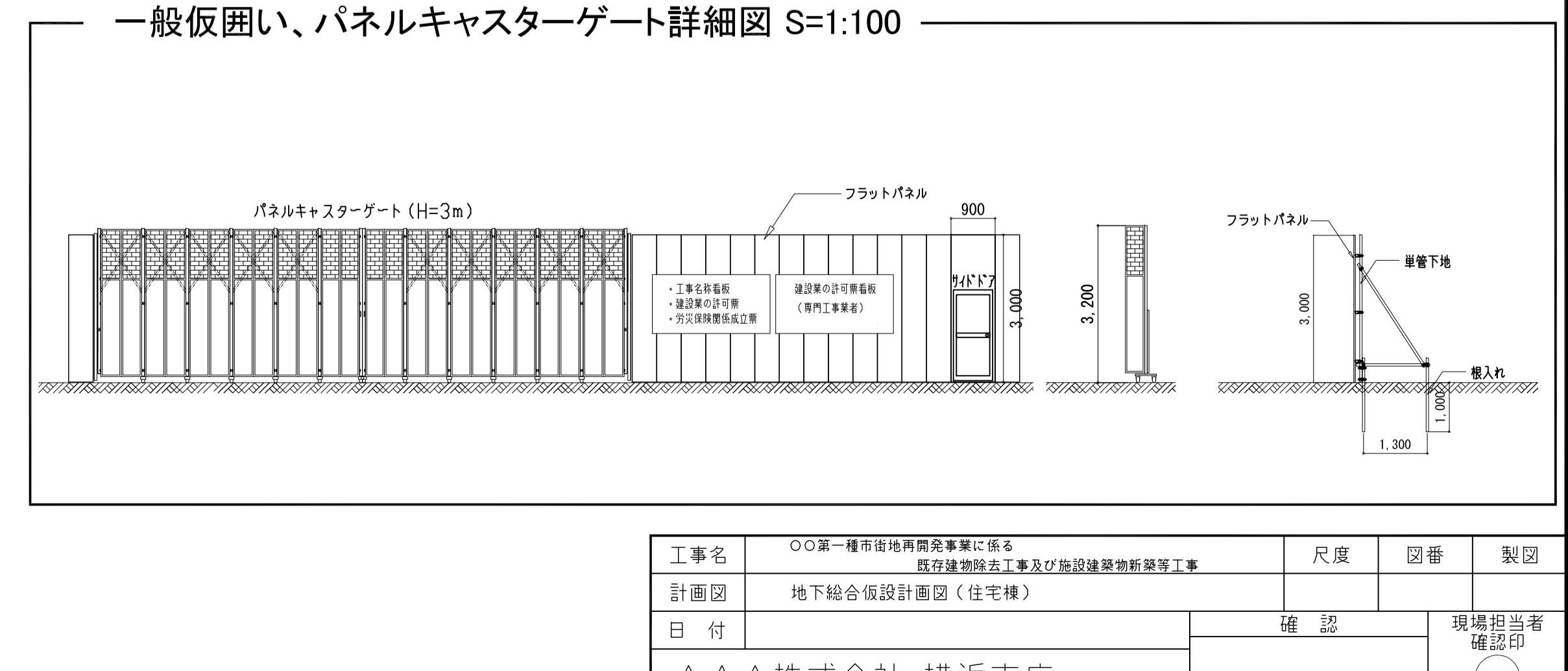
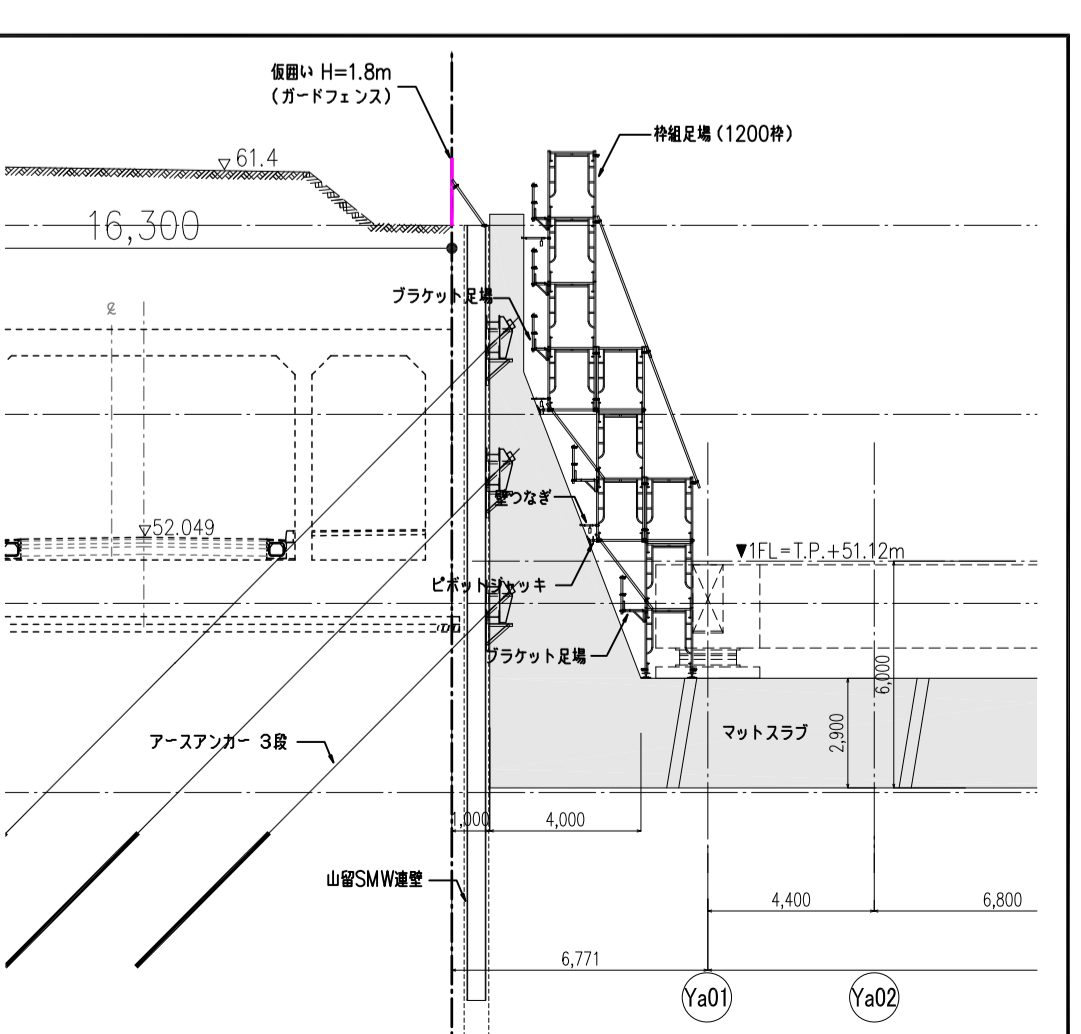
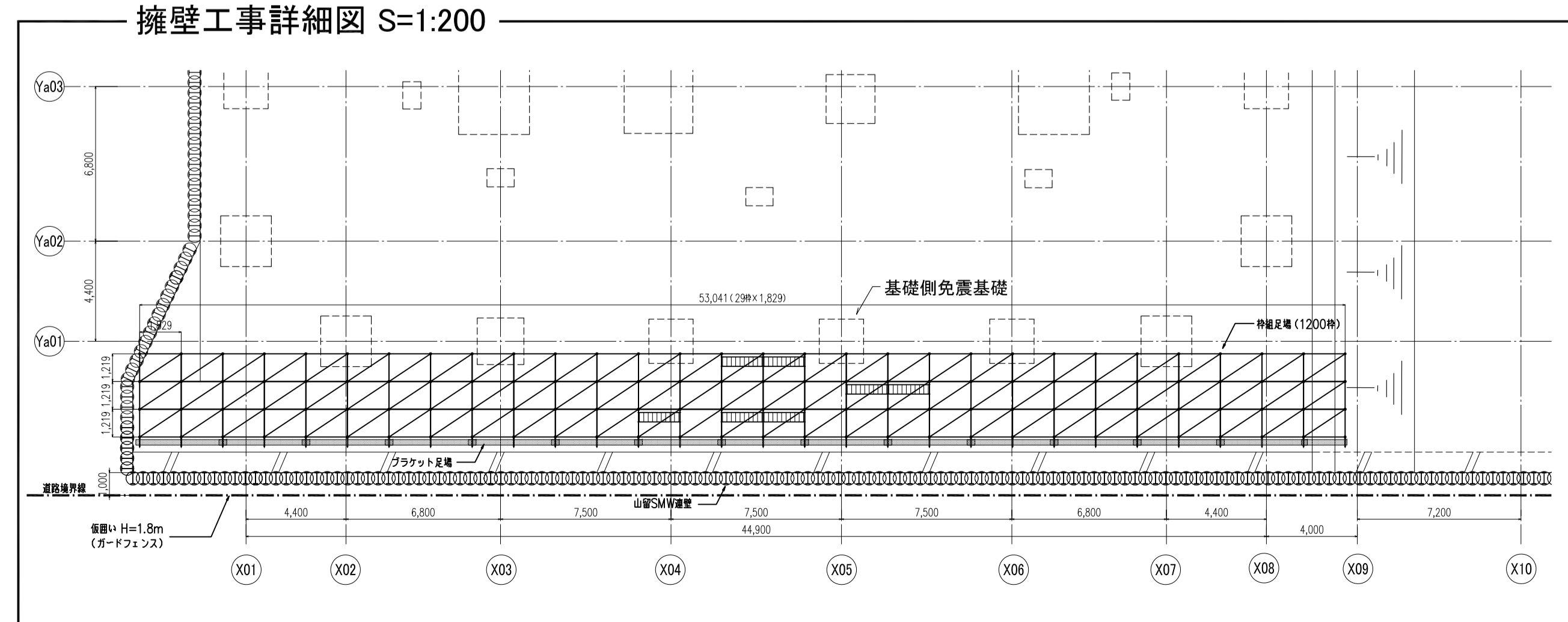
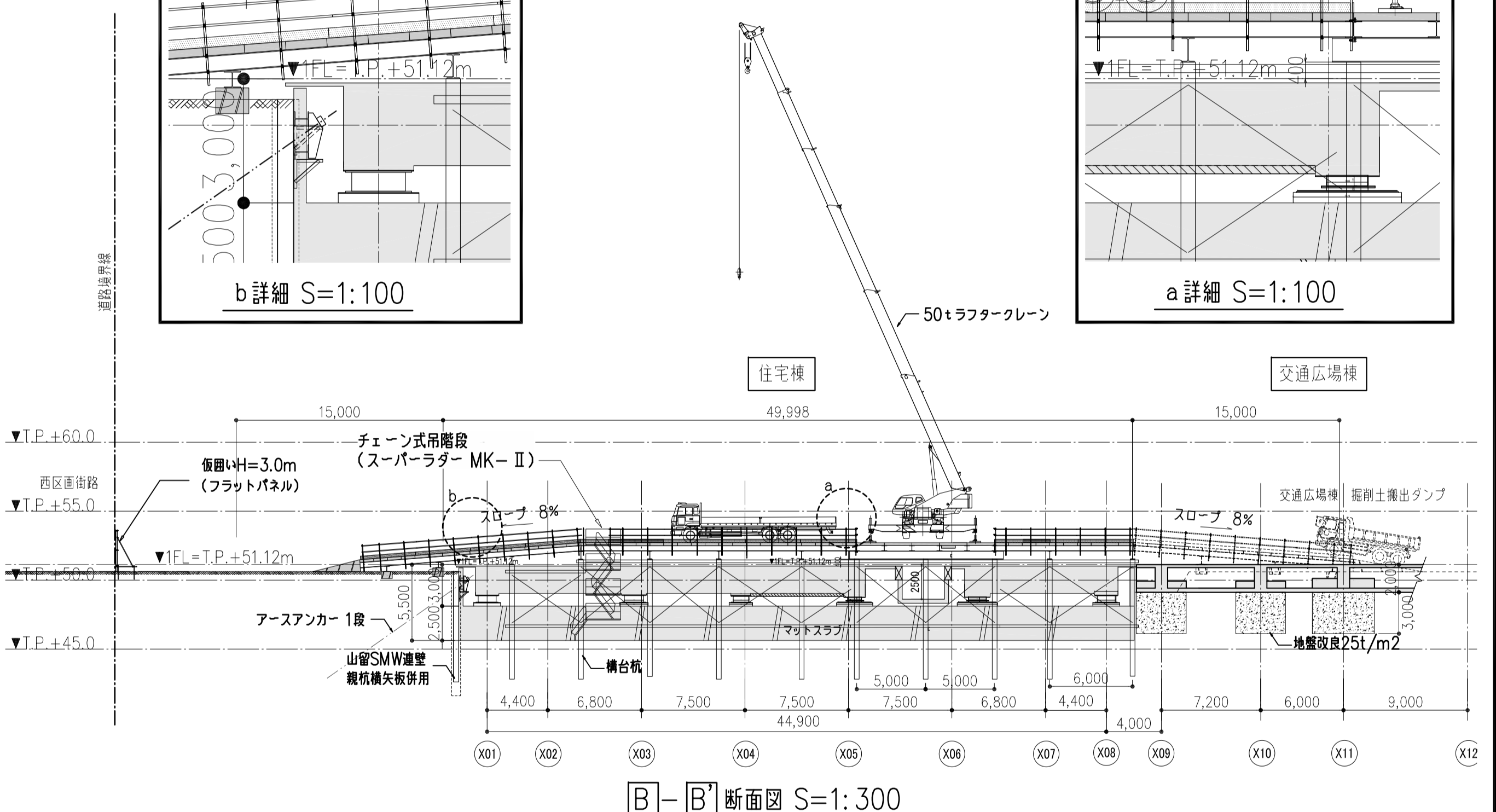
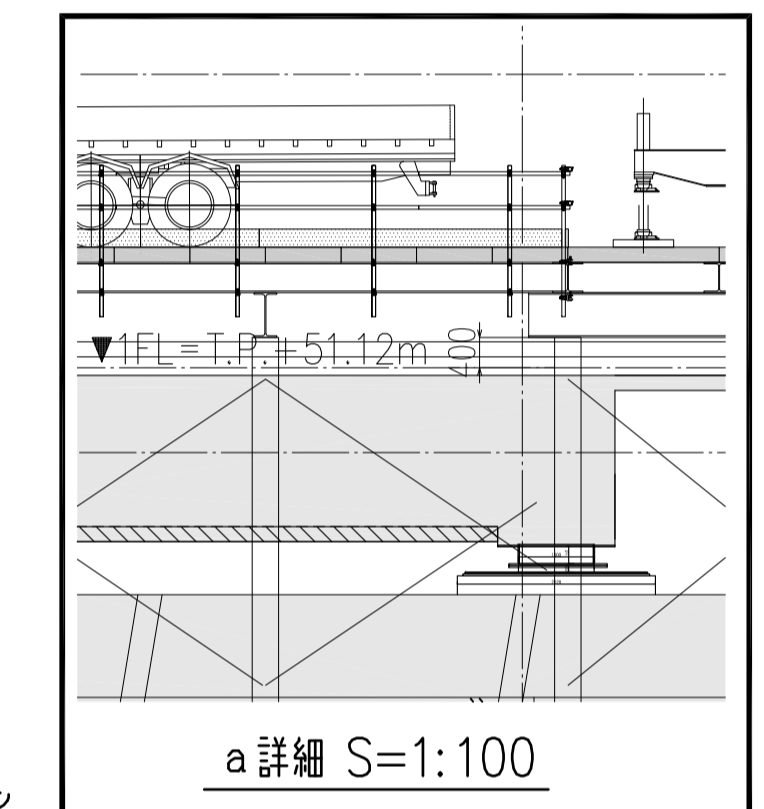


# 地下総合仮設計画図（住宅棟）

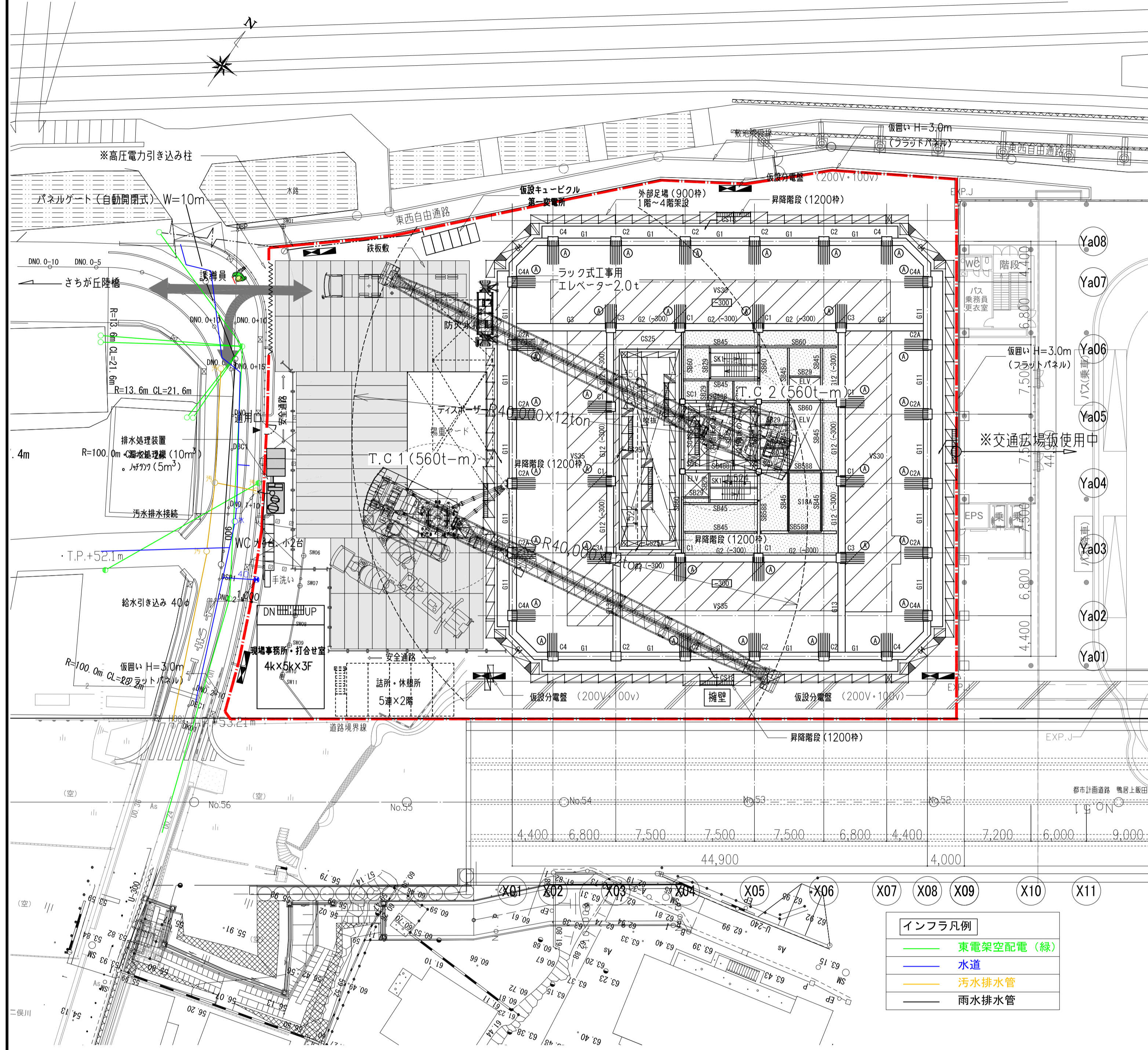


A-A 断面図 S=1:300



工事名	〇〇第一種市街地再開発事業に係る 既存建物除去工事及び仮設建築物新築等工事	尺度	図番	製図
計画図	地下総合仮設計画図（住宅棟）	確認		現場担当者 確認印
日付				
△△△株式会社 横浜支店				

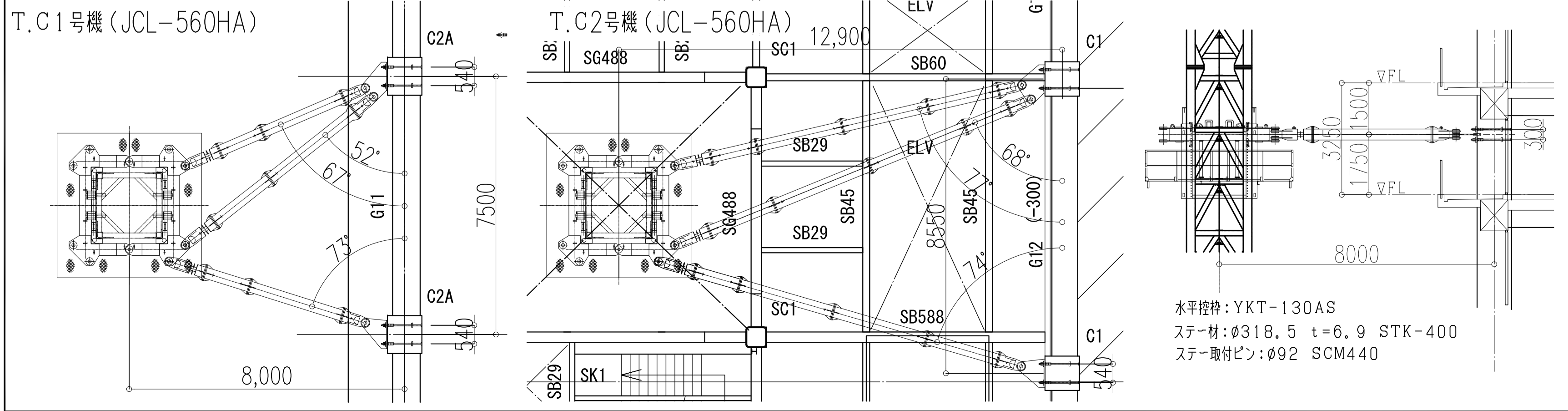
# 地上総合仮設計画図 (住宅棟)



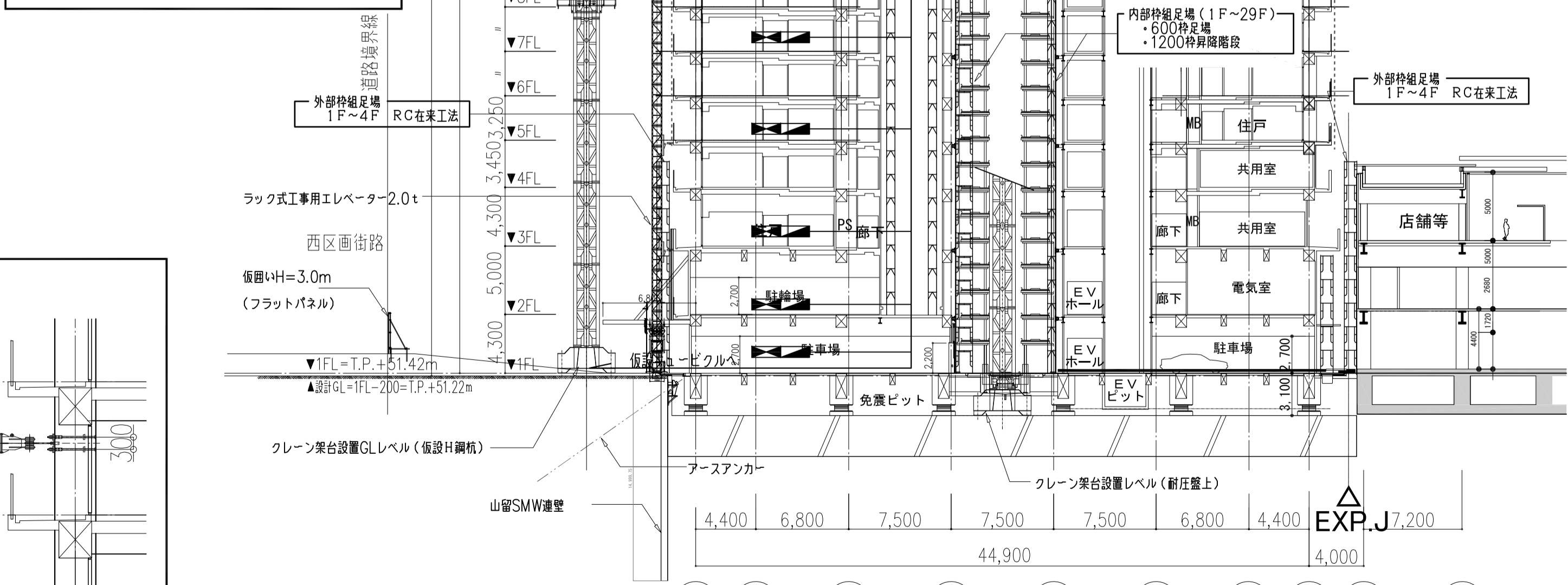
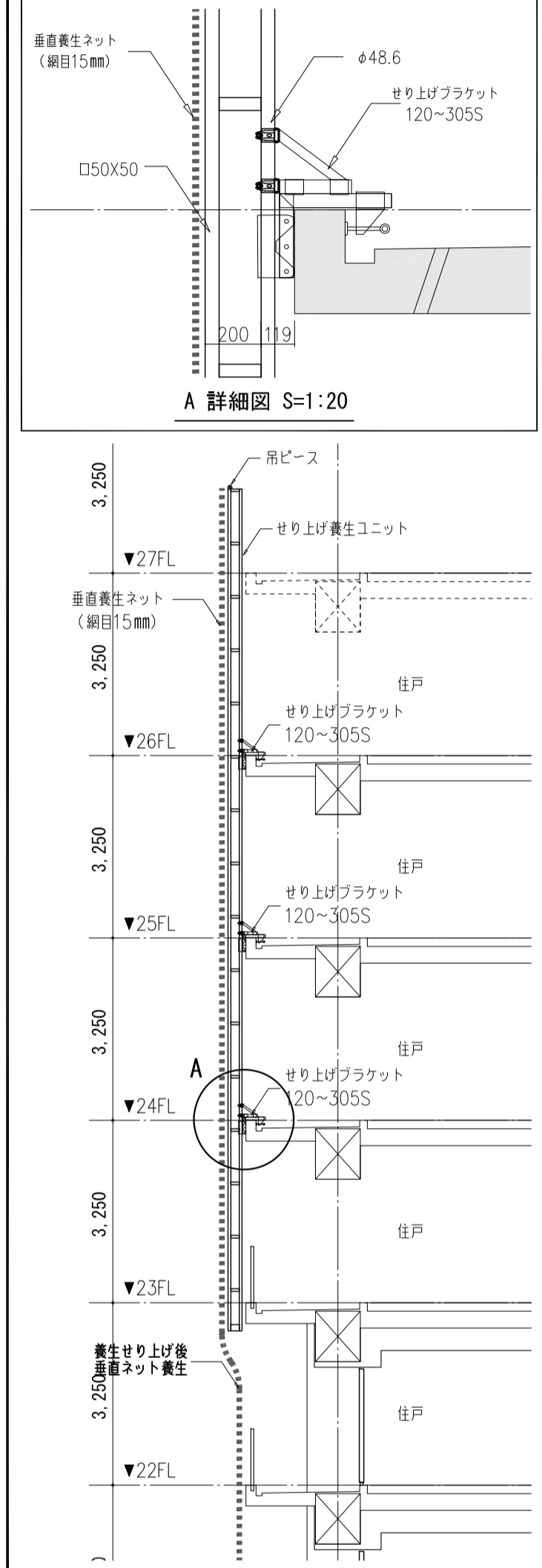
住宅棟平面図 S=1:300

- インフラ凡例
- 東電架空配電 (緑)
  - 水道 (青)
  - 汚水排水管 (黄)
  - 雨水排水管 (黒)

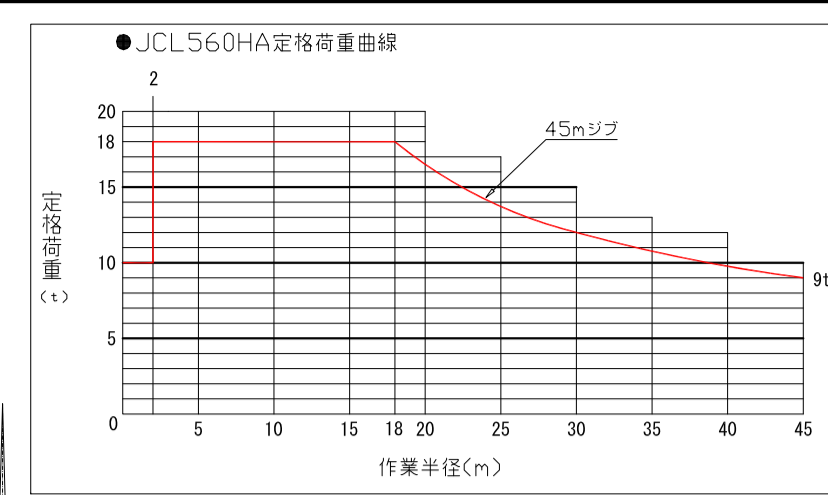
## タワークレーン壁ツナギ標準詳細検討図 S=1:100



せり上げ養生ユニット断面図 S=1:100



住宅棟断面図 (Ya04-05間) S=1:300



工事名	〇〇第一種市街地再開発事業に係る 既存建物除去工事及び施設建築物新築等工事	尺度	図番	製図
計画図	地上総合仮設計画図 (住宅棟)			K.S
日付		確認	現場担当者 確認印	
△△△株式会社 横浜支店				