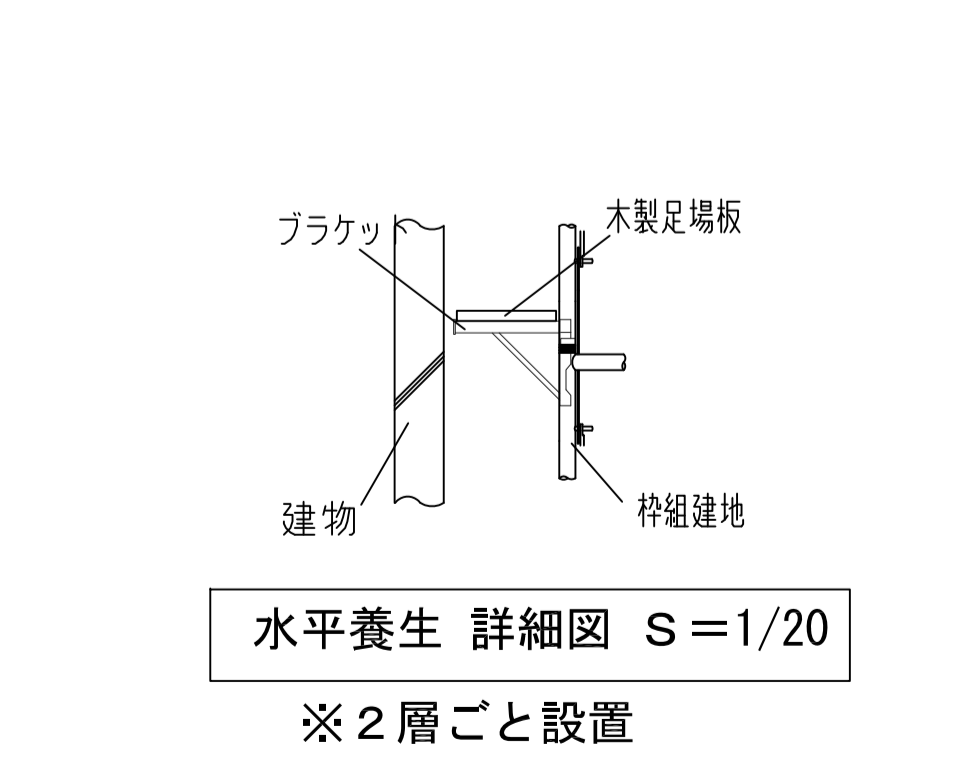
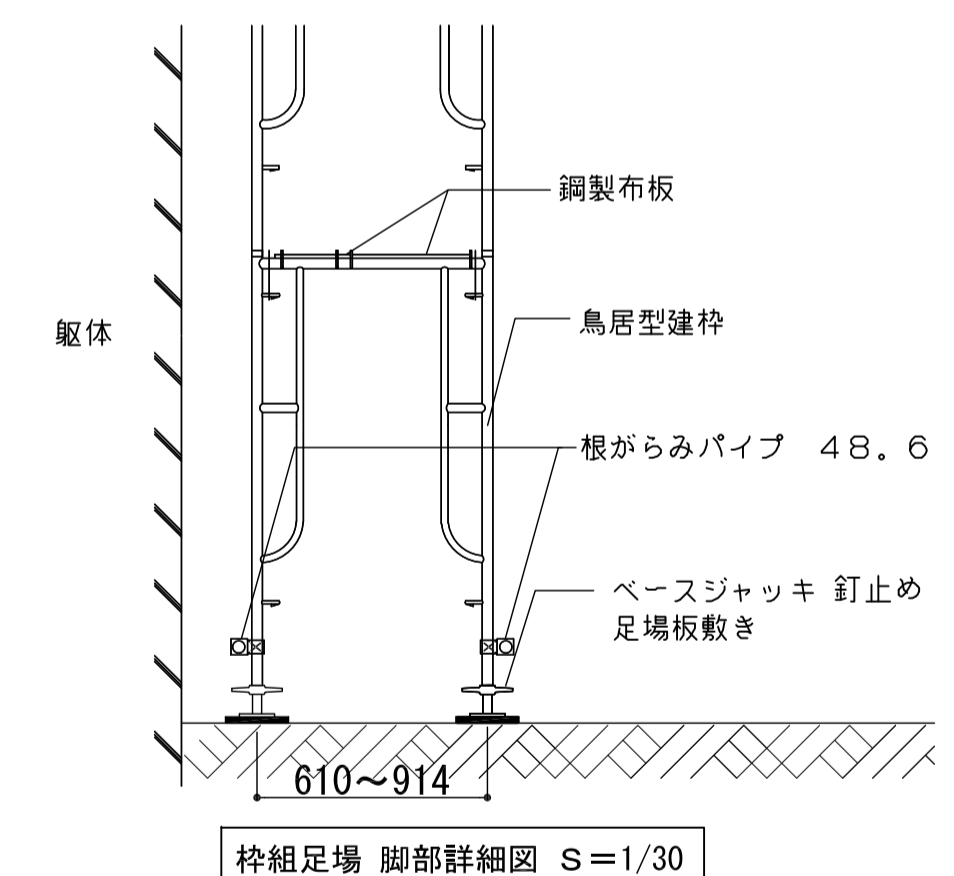
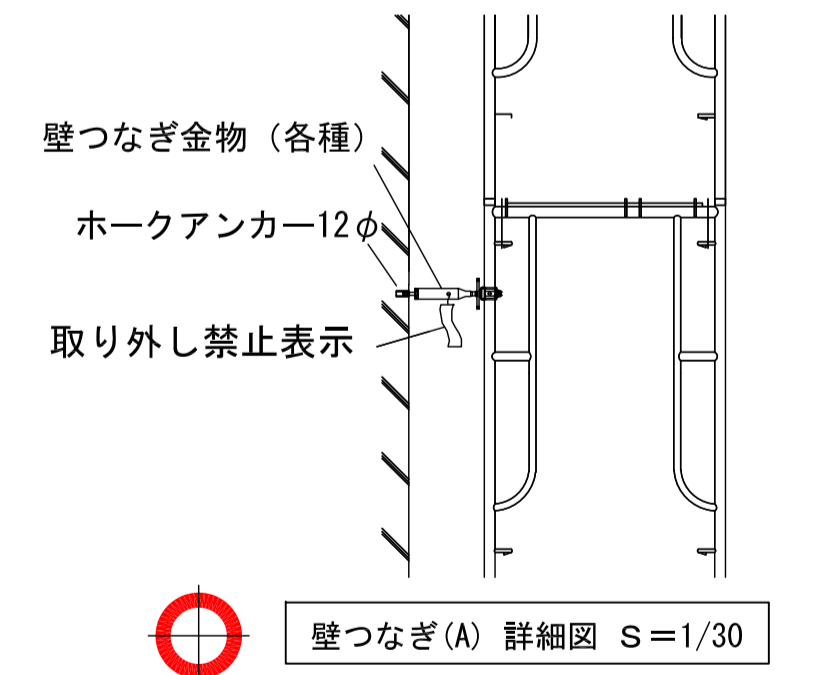
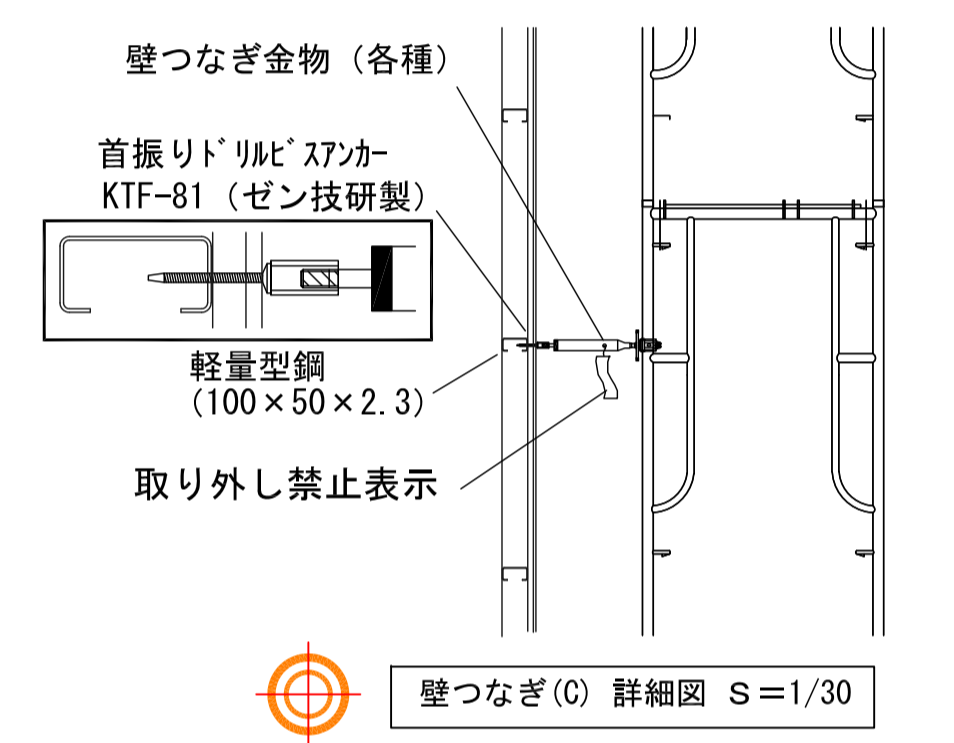
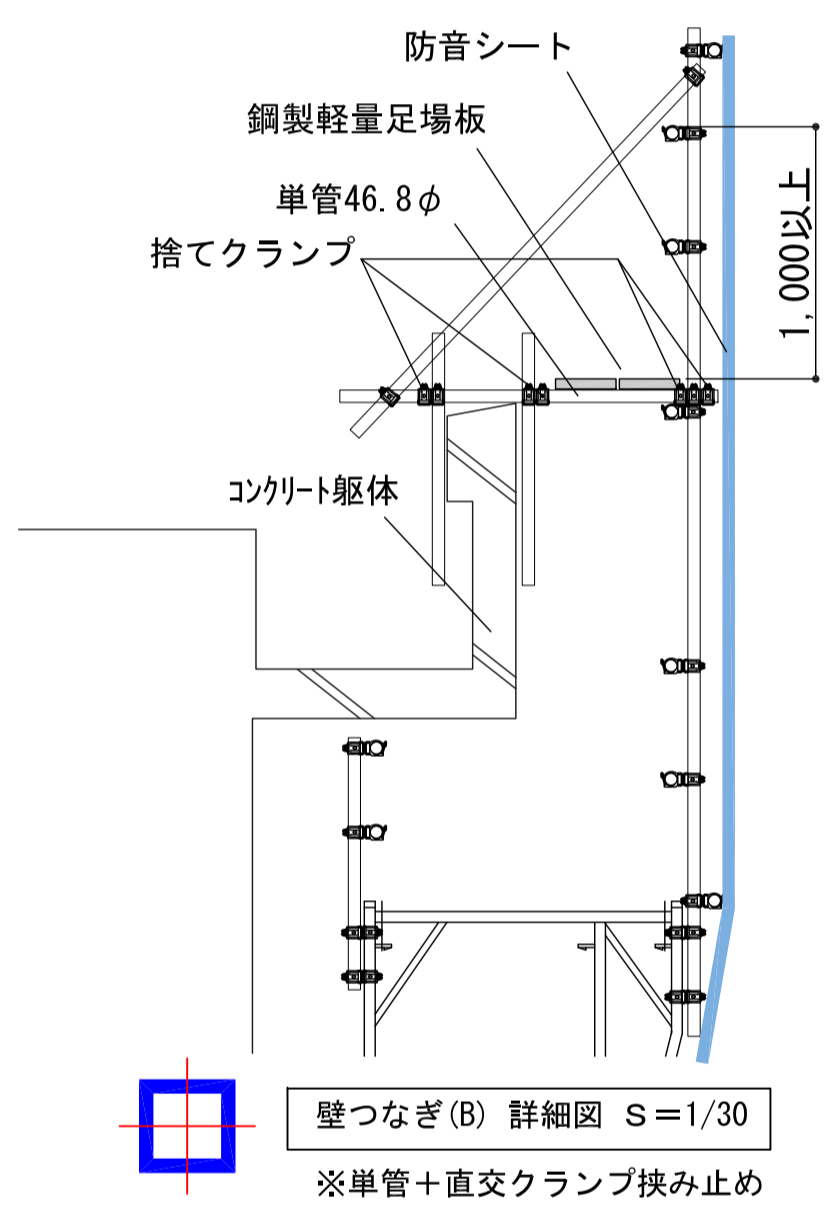
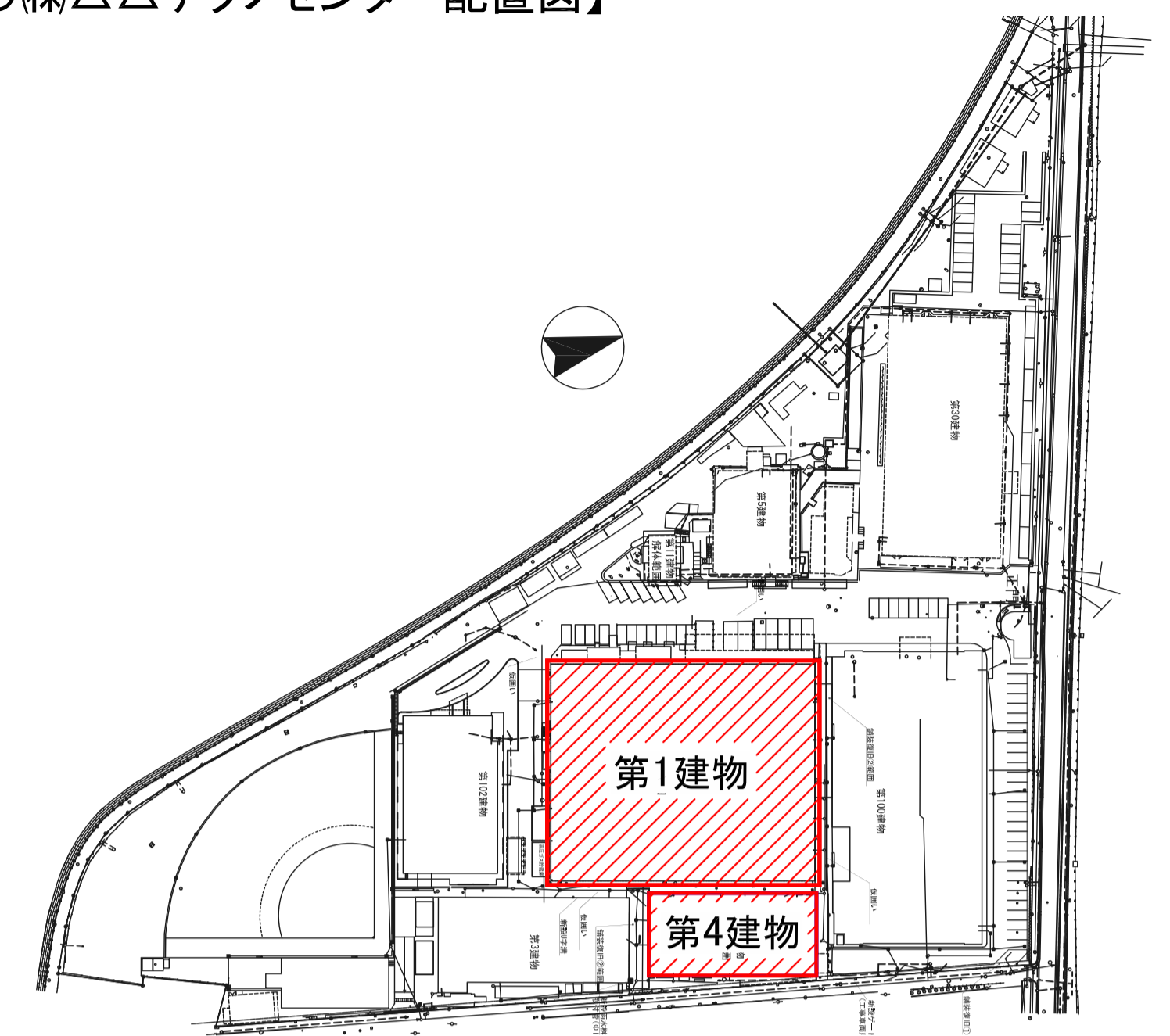


平面図 S=1:200

【〇〇〇〇株△△テクノセンター配置図】



凡例

▼ 昇降口

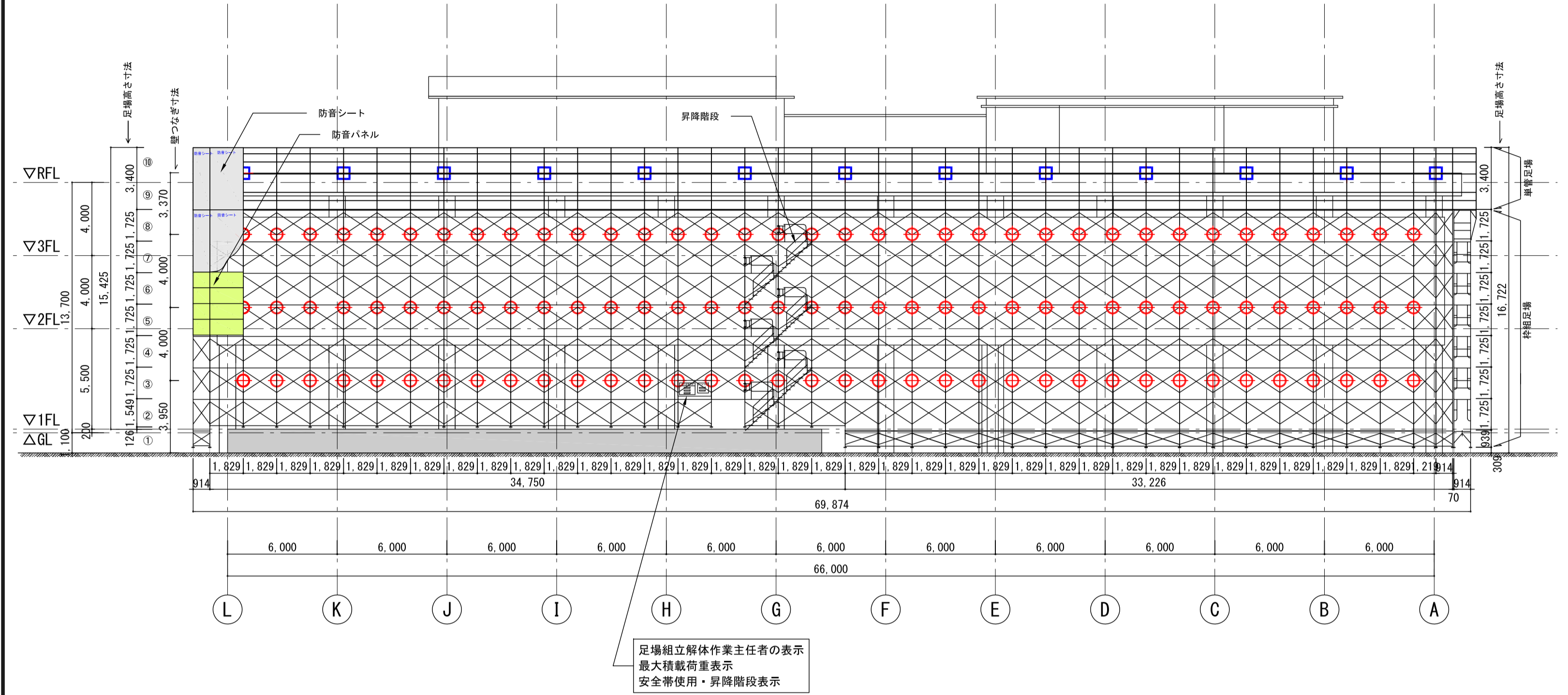
昇降階段を示す

【足場凡例】

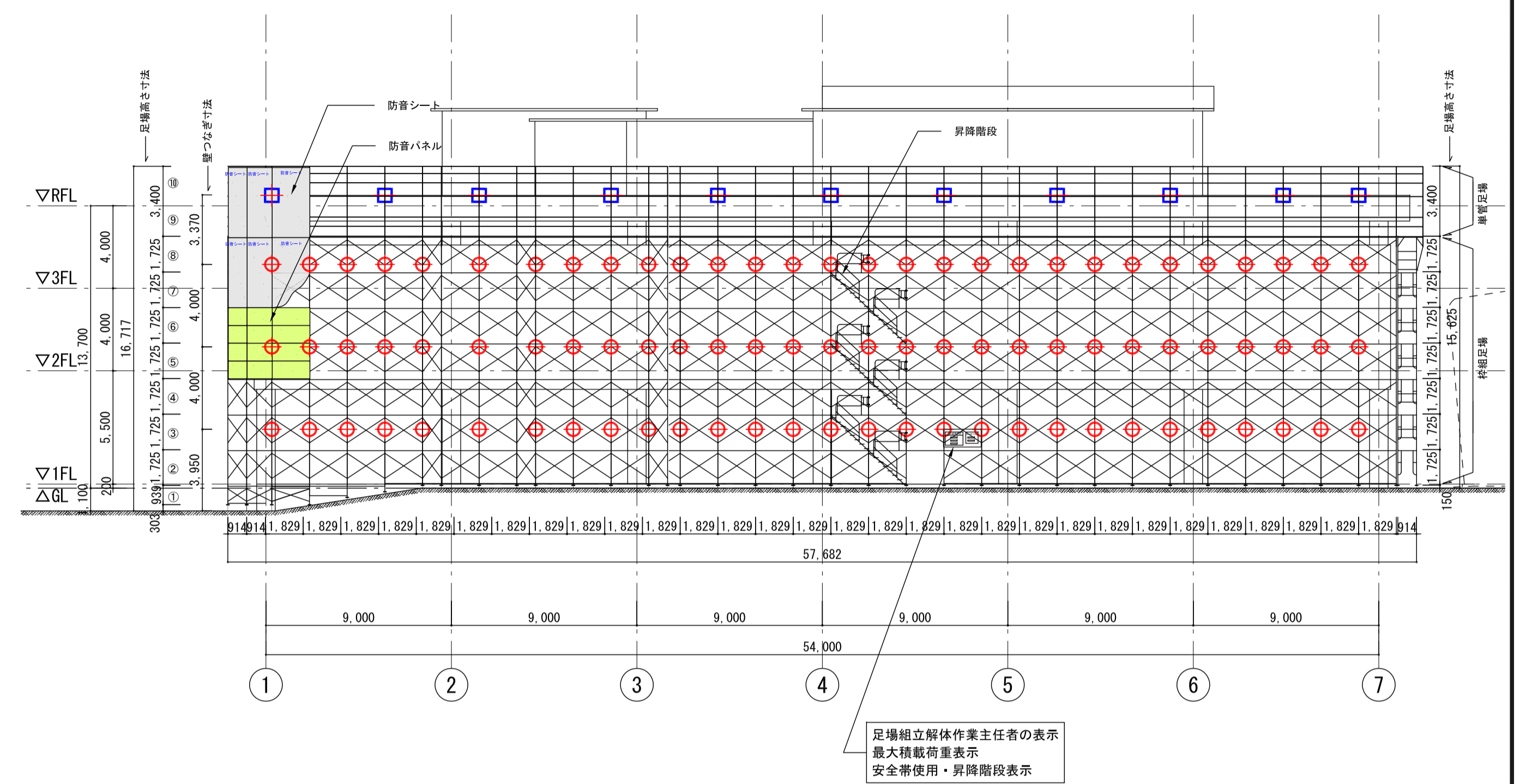
	1829	1524	1219	914	610
914枠					
610枠					

工事名	△△テクノセンター第1、第4建解体工事	尺度	図番	製図
計画図	外部足場計画-1			
日付	2020.6.5	確認	現場担当者	
☆☆建設株式会社 △△支店				

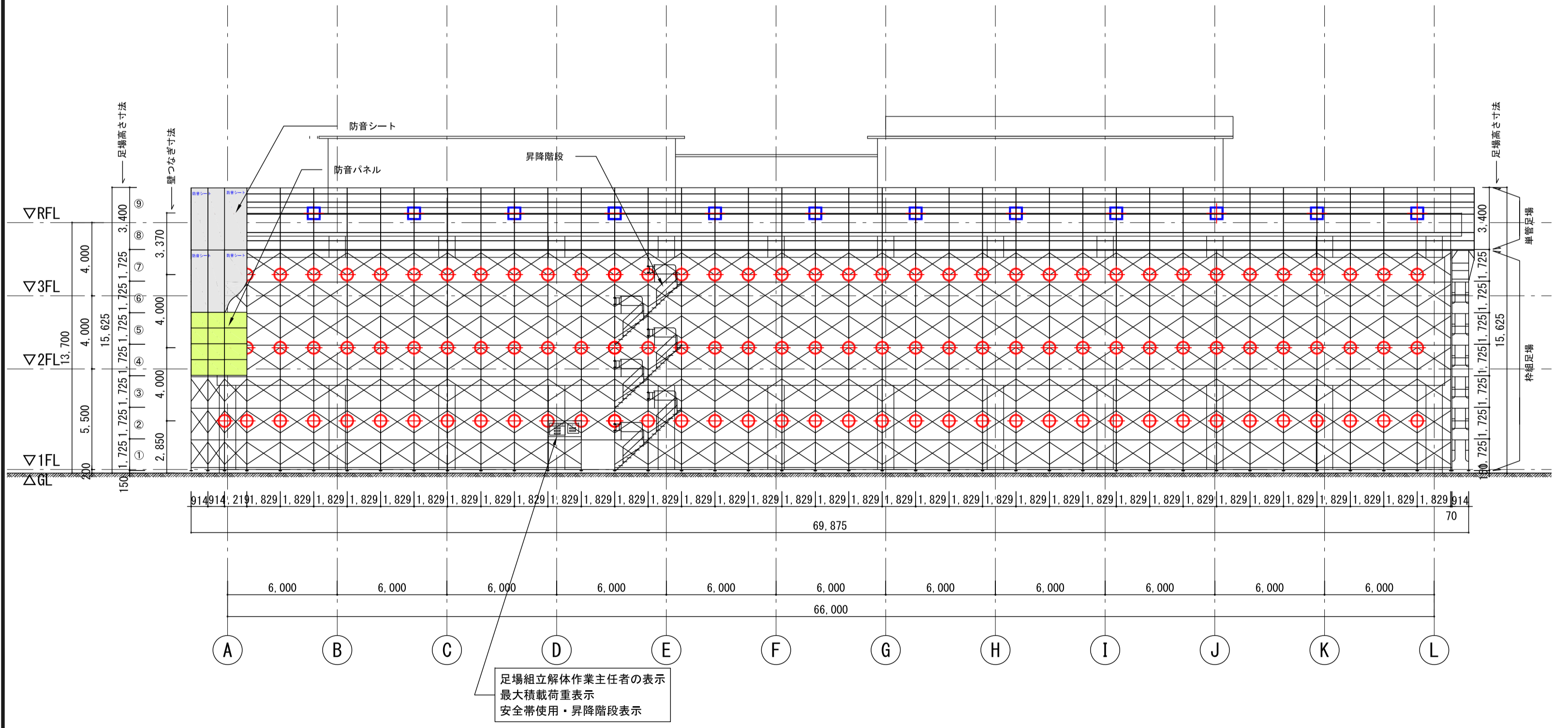
- 凡例
- 壁つなぎを示す(あと施工アンカー)
 - 壁つなぎを示す(単管クランプ止め)
 - ◎ 壁つなぎを示す(首振りドリルビスアンカー)



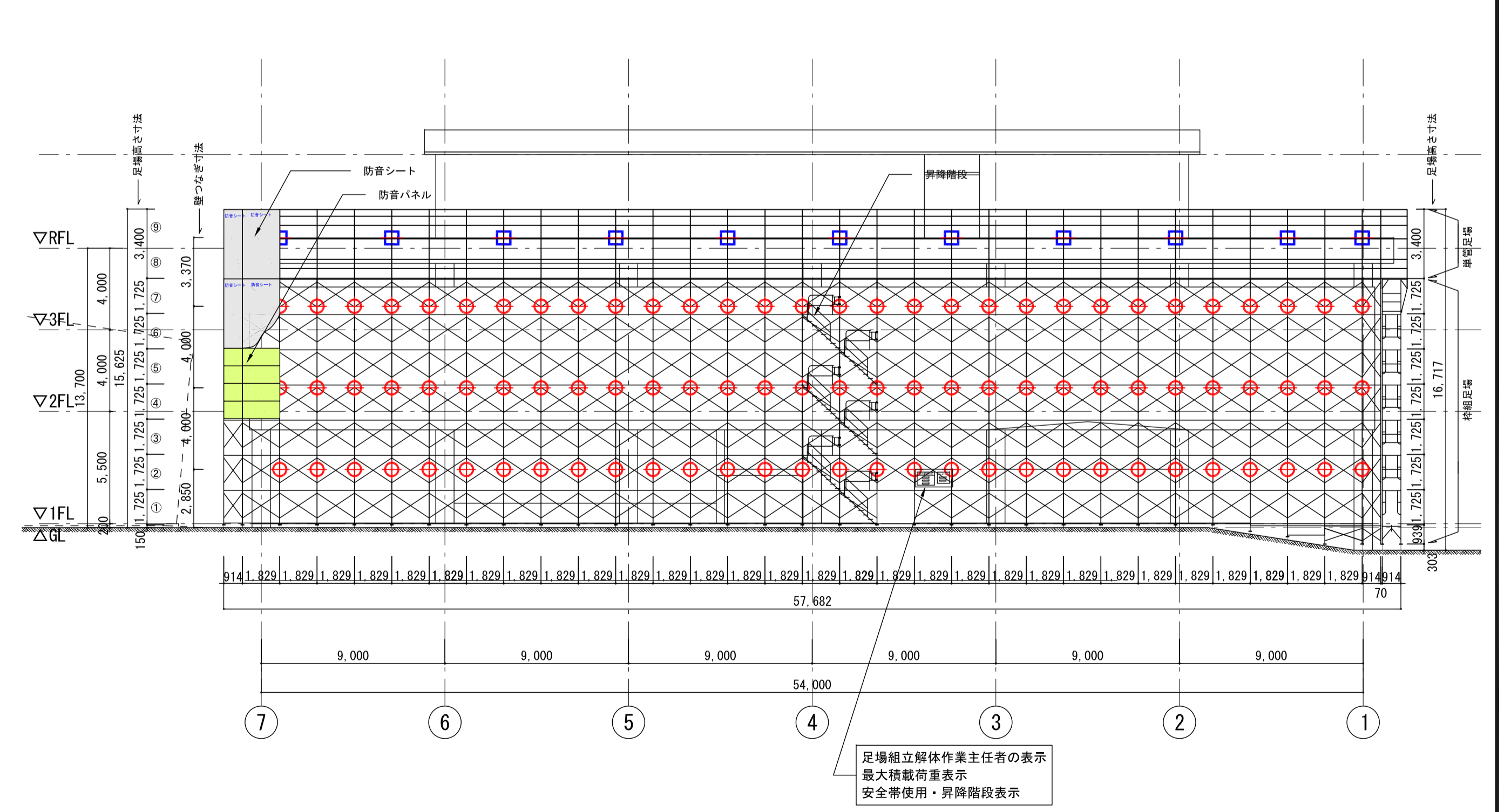
第1建物 西側立面図 S=1:200



第1建物 南側立面図 S=1:200

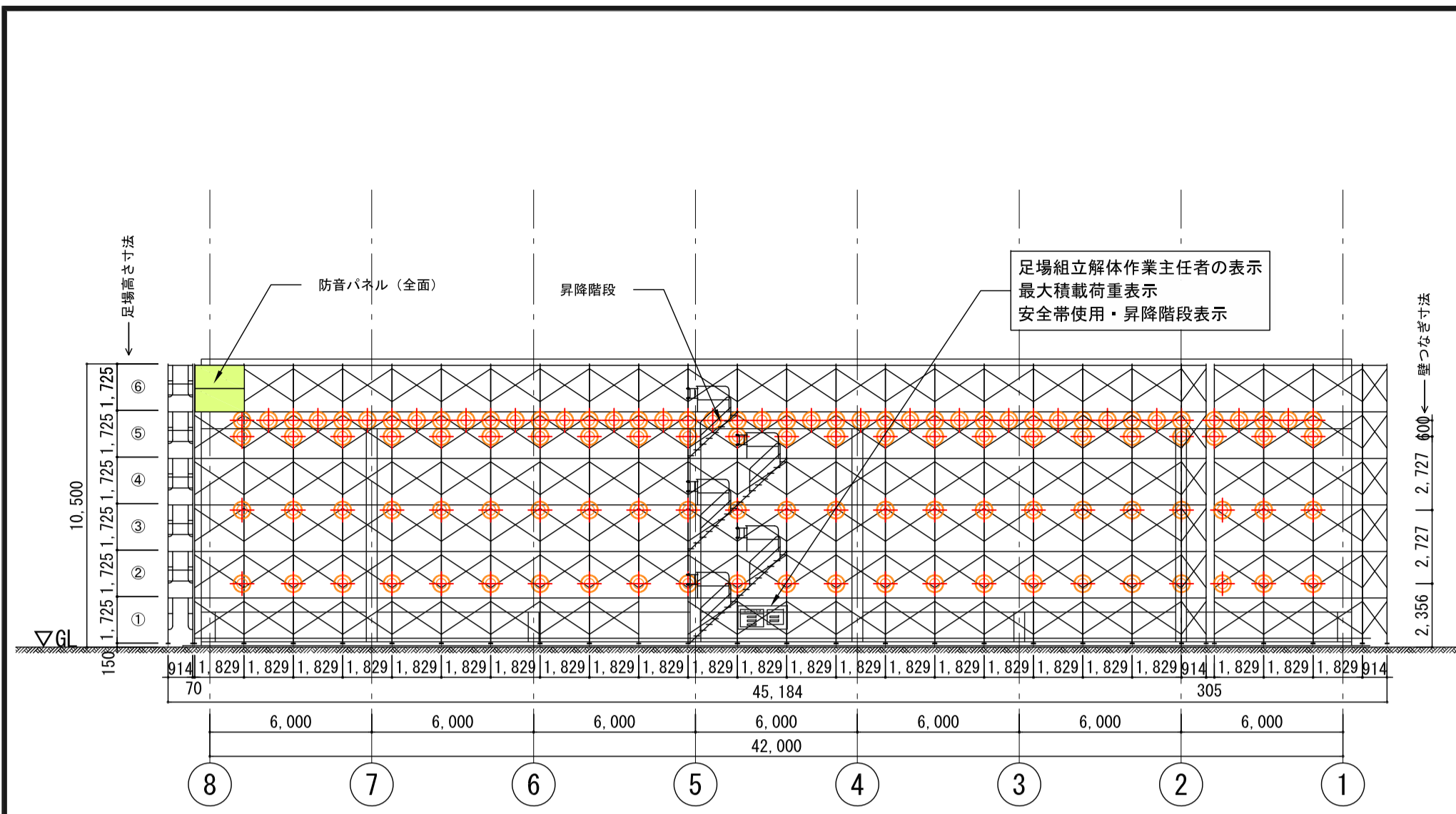


第1建物 東側立面図 S=1:200

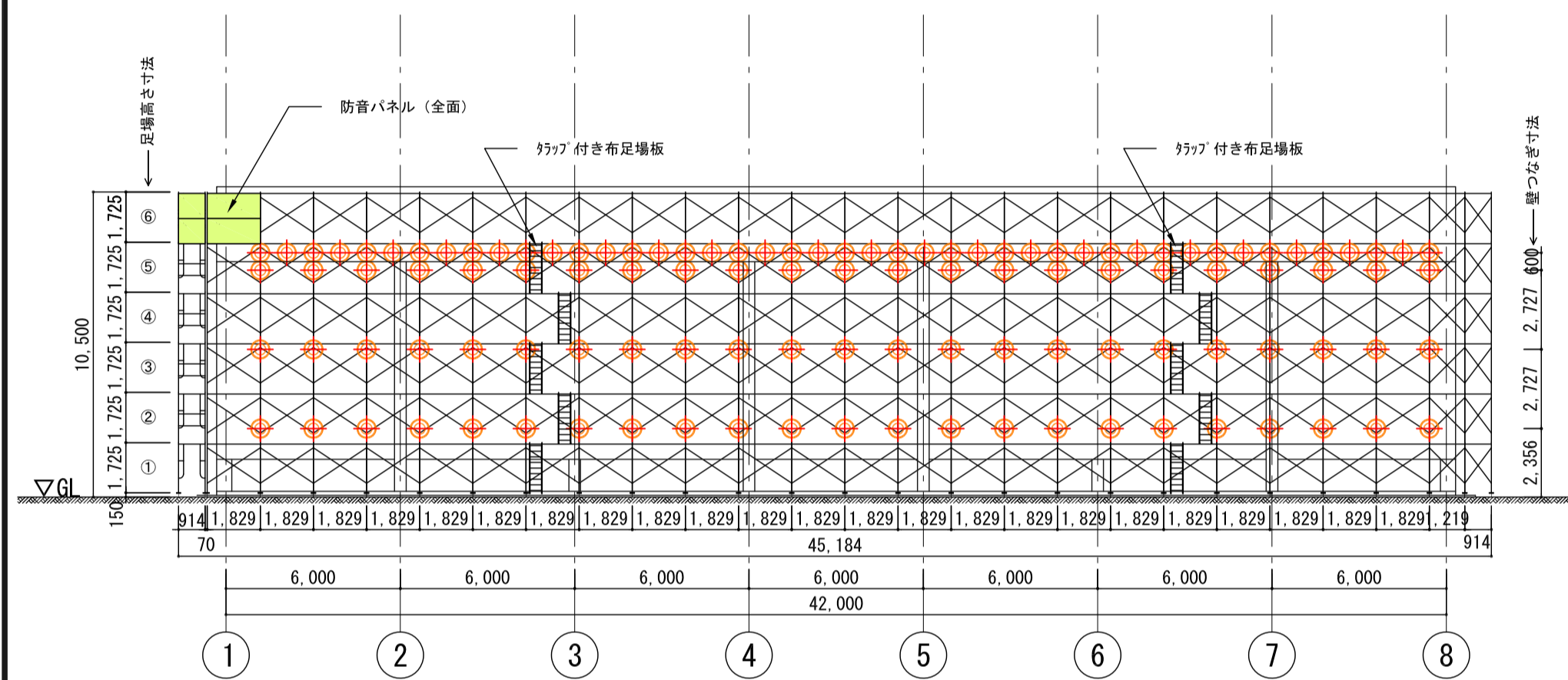


第1建物 北側立面図 S=1:200

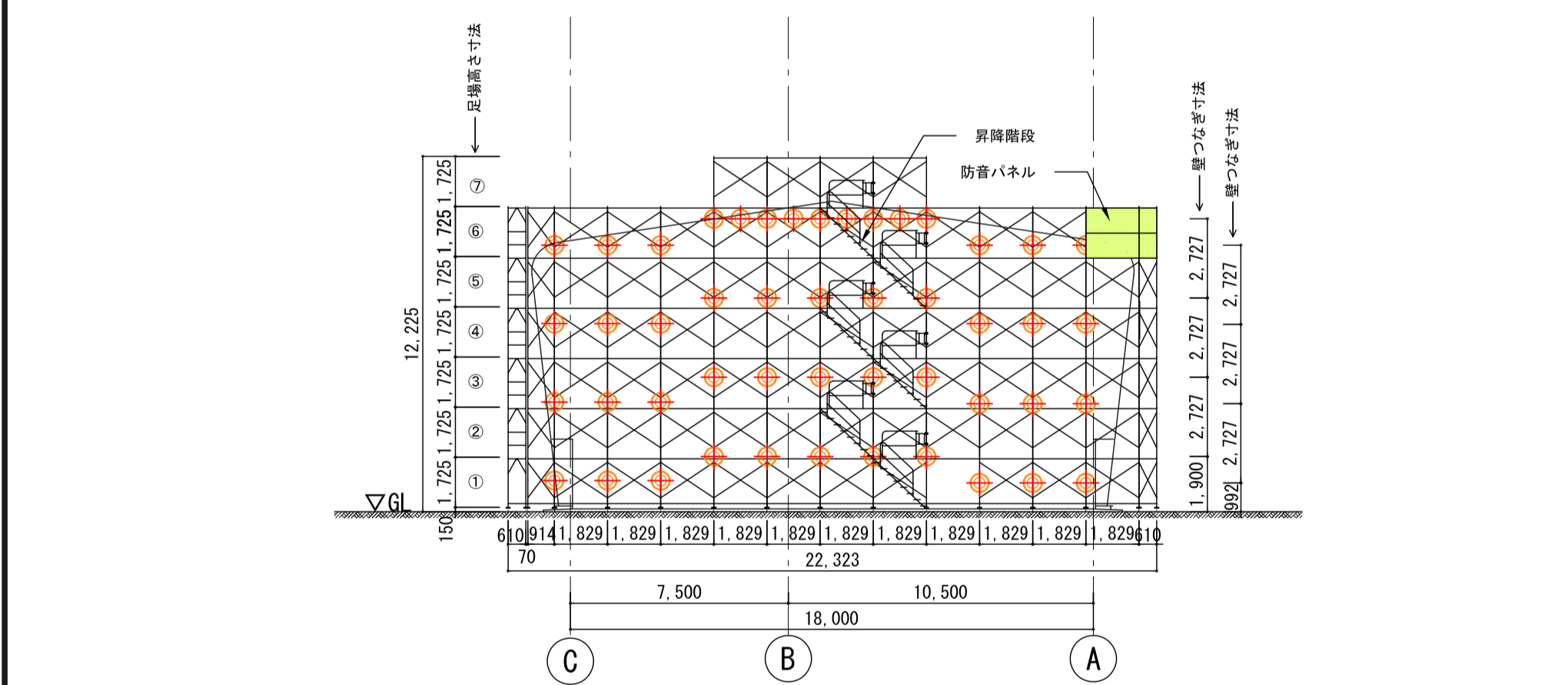
工事名	△△テクノセンター第1、第4建物解体工事	尺度	図番	製図
計画図	外部足場計画-2			
日付	2020.6.5	確認		現場担当者 確認印
☆☆建設株式会社 △△支店				



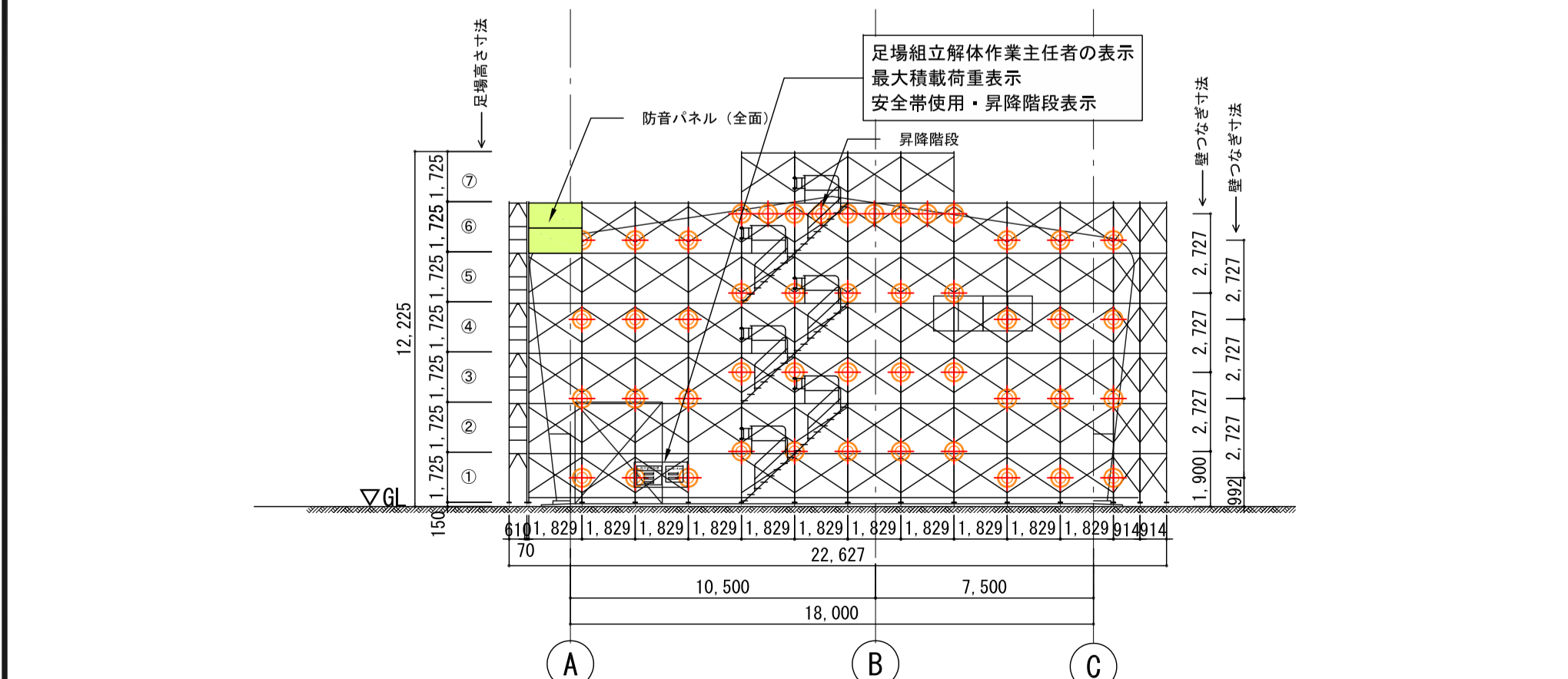
第4建物 東側立面図 S=1:200



第4建物 西側立面図 S=1:200

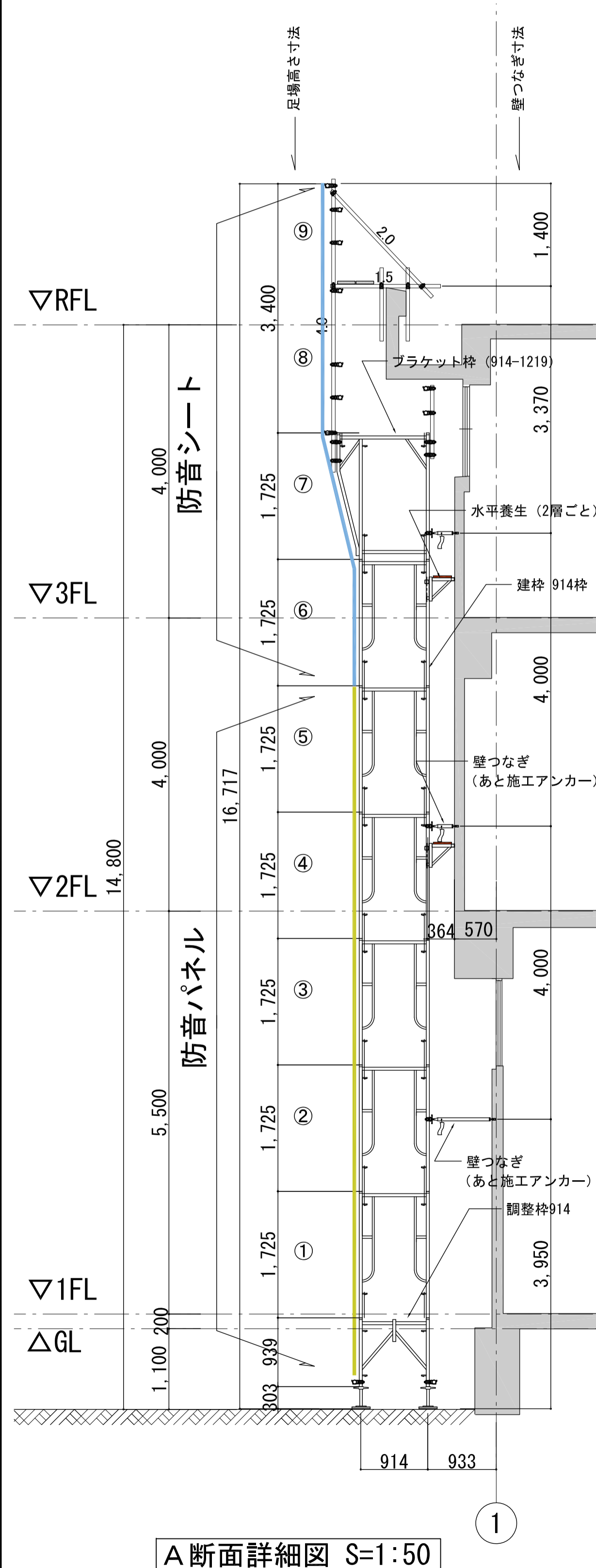
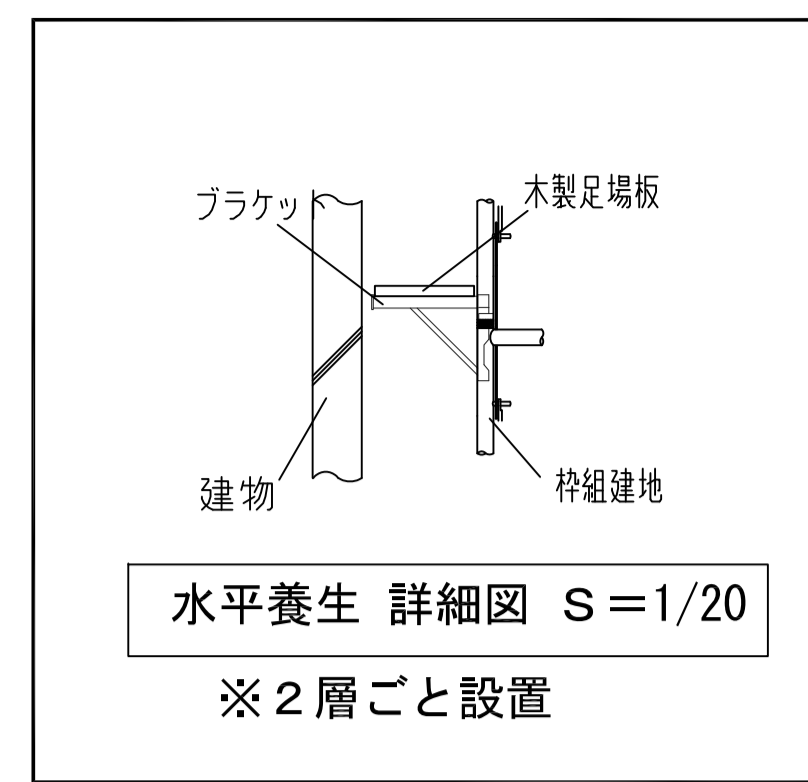


第4建物 北側立面図 S=1:200

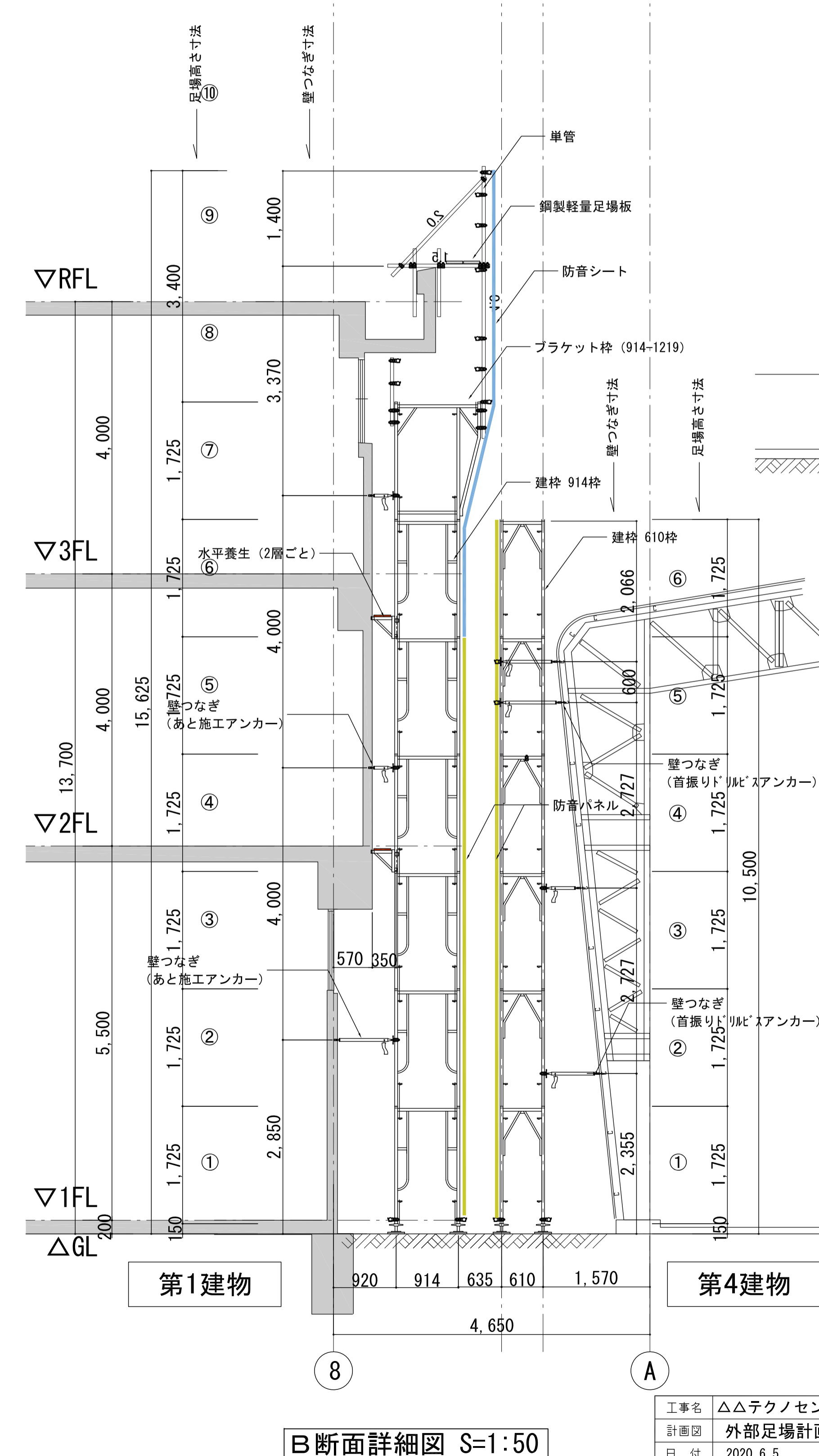


第4建物 南側立面図 S=1:200

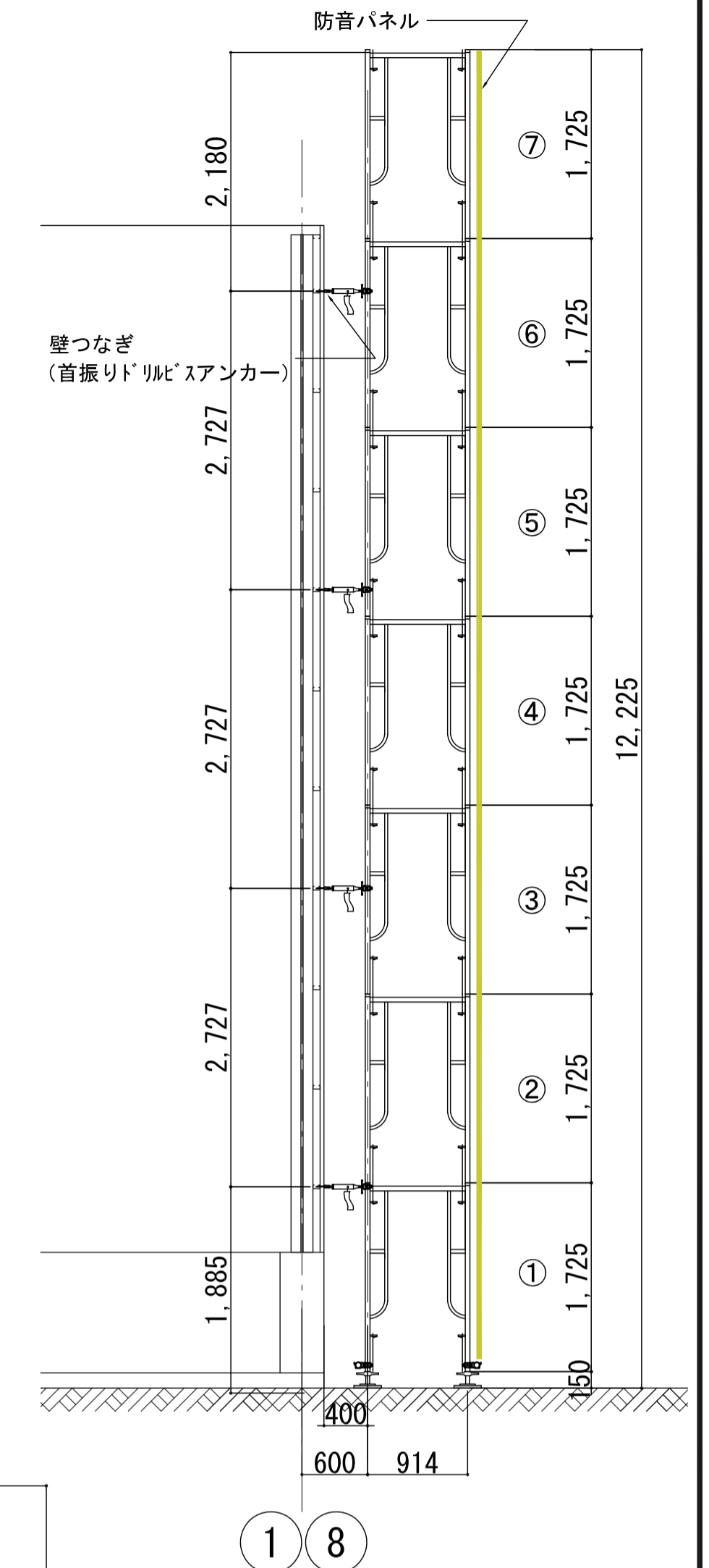
- 凡例
- 壁つなぎを示す(あと施工アンカー)
 - 壁つなぎを示す(単管クランプ止め)
 - 壁つなぎを示す(首振りドリルビスアンカー)



A断面詳細図 S=1:50



B断面詳細図 S=1:50



C断面詳細図 S=1:50

工事名	△△テクノセンター第1、第4建物解体工事	尺度	図番	製図
計画図	外部足場計画-3			
日付	2020.6.5	確認		現場担当者 確認印
☆☆建設株式会社 △△支店				