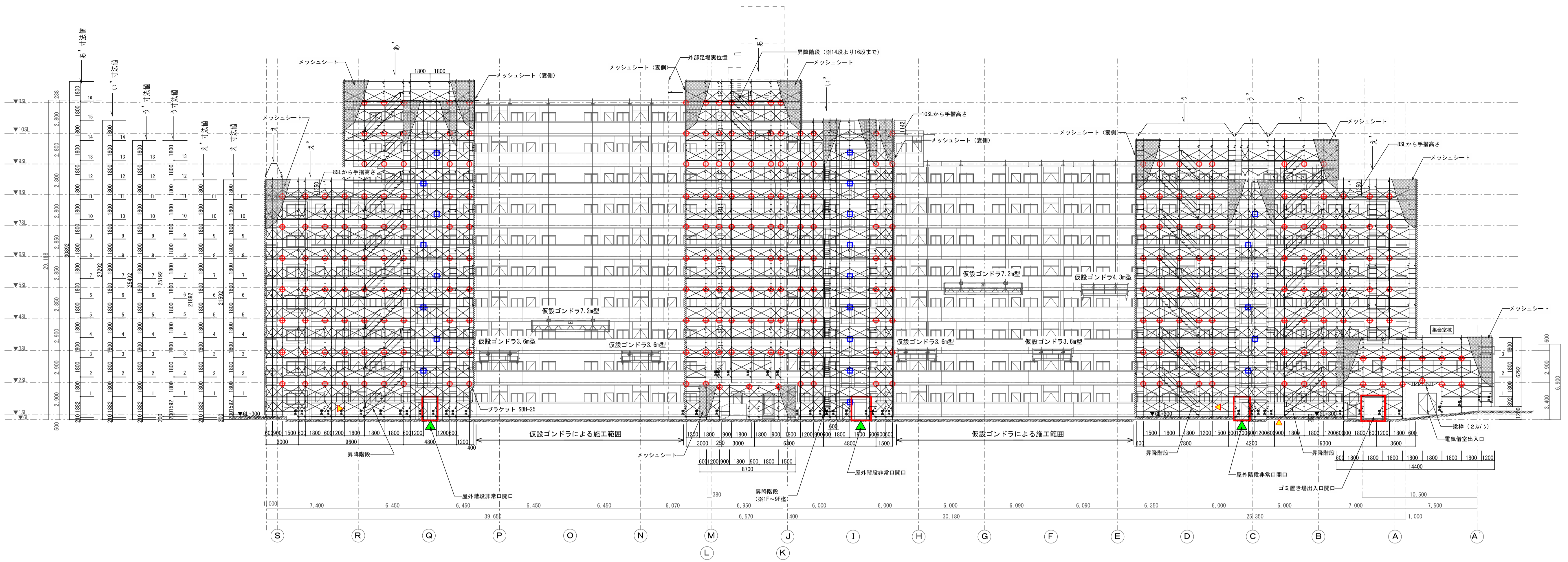


凡例	
	クサビ足場 (W=600)
	クサビ足場 (W=900)
	作業用昇降階段 (W=600)
	作業用昇降階段出入口
	梁枠 (2スパン、3スパン)
	壁つなぎ (A)
	壁つなぎ (B)
	単管+キャッチクランプ
	補強単管つなぎ及び火打単管

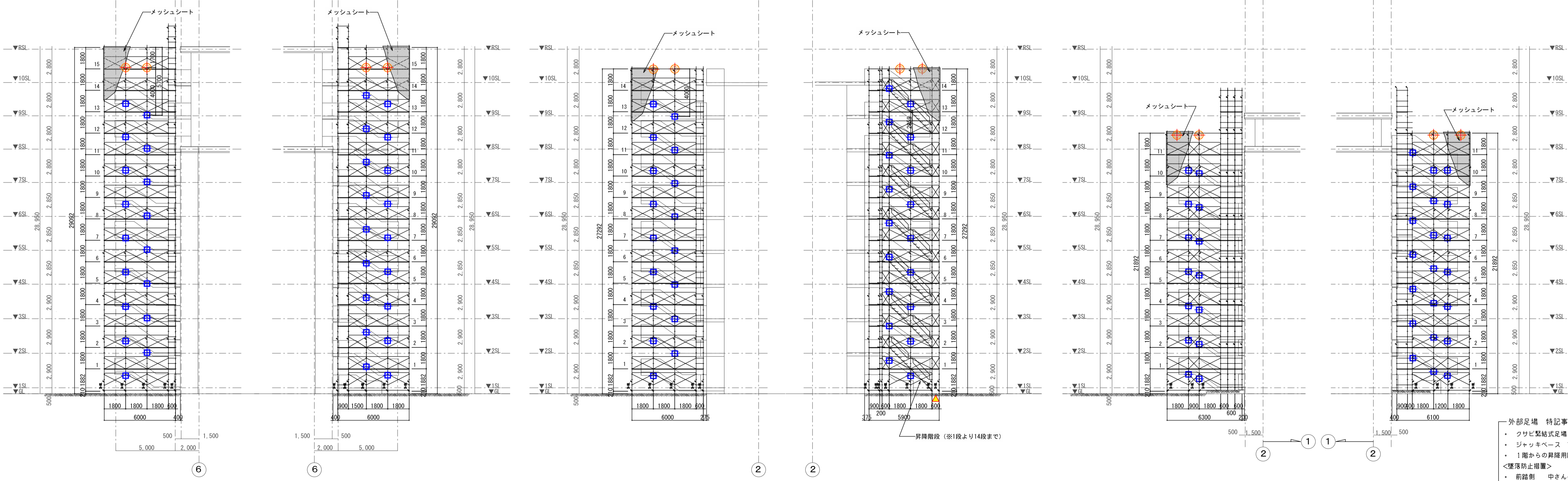
外部足場 特記事項	
・	クサビ型結式足場 (W=600、900)
・	ジャッキベース アンダーベースに固定
・	1階からの昇降用階段 (9ヶ所)
<墜落防止措置>	
・	前路側 中さん+手すり
・	後路側 先行手摺 (セーフハンガー)
<落下防止措置>	
・	前路側 幅木 (セーフアングル2型)
・	後路側 メッシュシート (タボ337-7#1004)
<積載荷重>	
・	1㎡当たり 200kg
・	1横面当たり 400kg

全体平面図

記事	作成	DATE	名称: 〇〇〇〇マンション大規模修繕工事	図面番号 仮設-1
			図面名: 外部足場計画図(1)	



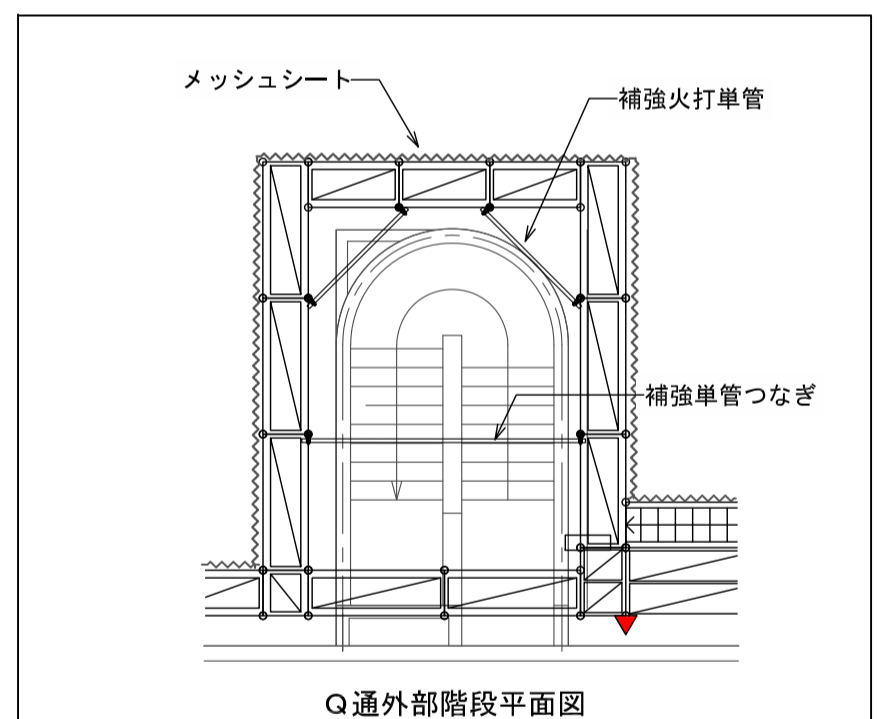
北側立面図



Q通外部階段部立面図

I通外部階段部立面図

C通外部階段部立面図

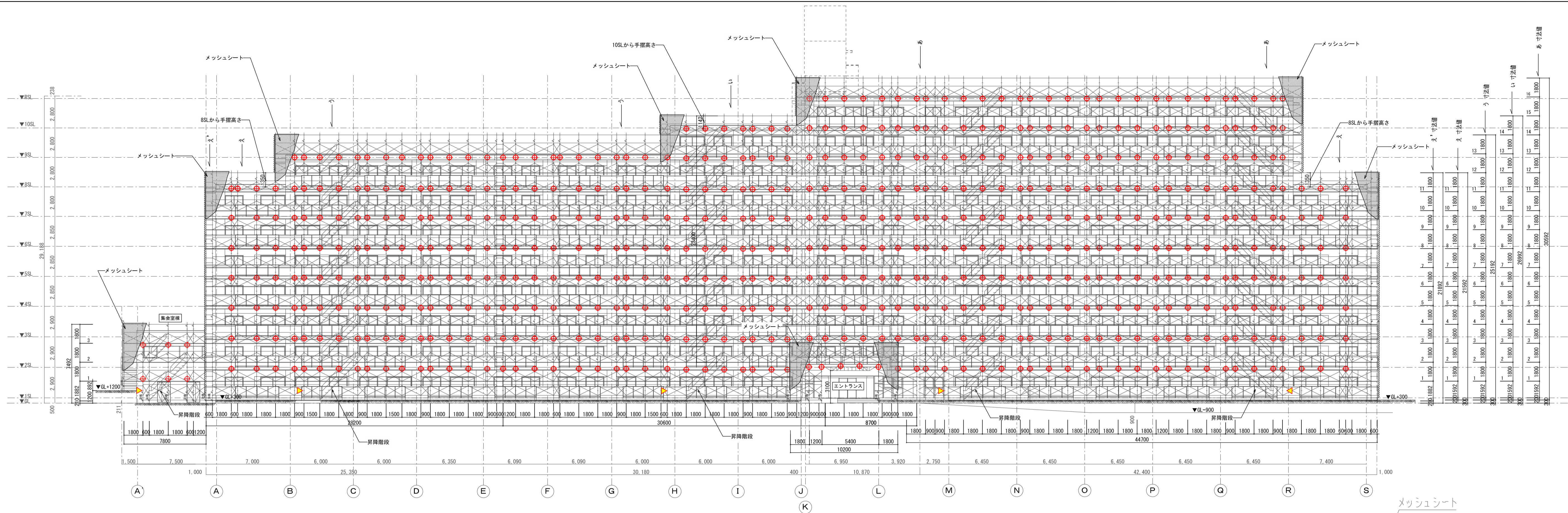


階段最上部単管つなぎ補強詳細図 S=1/100

凡例

	クサビ足場 (W=600)
	クサビ足場 (W=900)
	作業用昇降階段 (W=600)
	作業用昇降階段出入口
	梁枠 (2スパン、3スパン)
	壁つなぎ (A) 壁つなぎ金物 160~400 後施工アンカー-12φ
	壁つなぎ (B) 単管+キャッチクラブ
	補強単管つなぎ及び火打単管

- 外部足場 特記事項
- クサビ足場 (W=600, 900)
 - ジャッキベース アンダーベースに固定
 - 1階からの昇降用階段 (9ヶ所)
 - <墜落防止措置>
 - ・前路側 中さん+手すり
 - ・後路側 先行手摺 (セーフハンガー)
 - <落下防止措置>
 - ・前路側 幅木 (セーフアングル2型)
 - ・後路側 メッシュシート (チキソック#1004)
 - <積載荷重>
 - ・1㎡当たり 200kg
 - ・1横面当たり 400kg

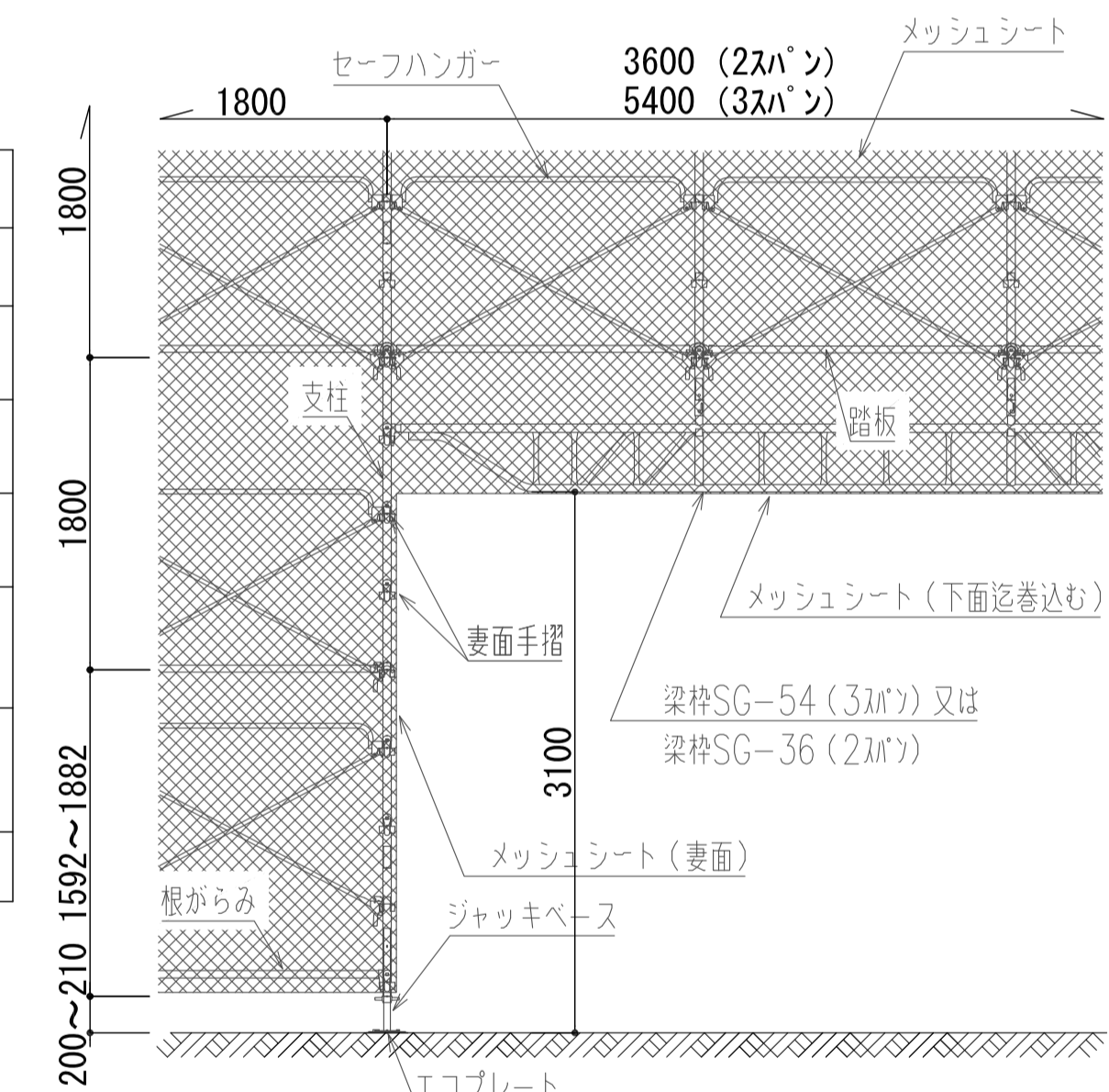


南側立面図

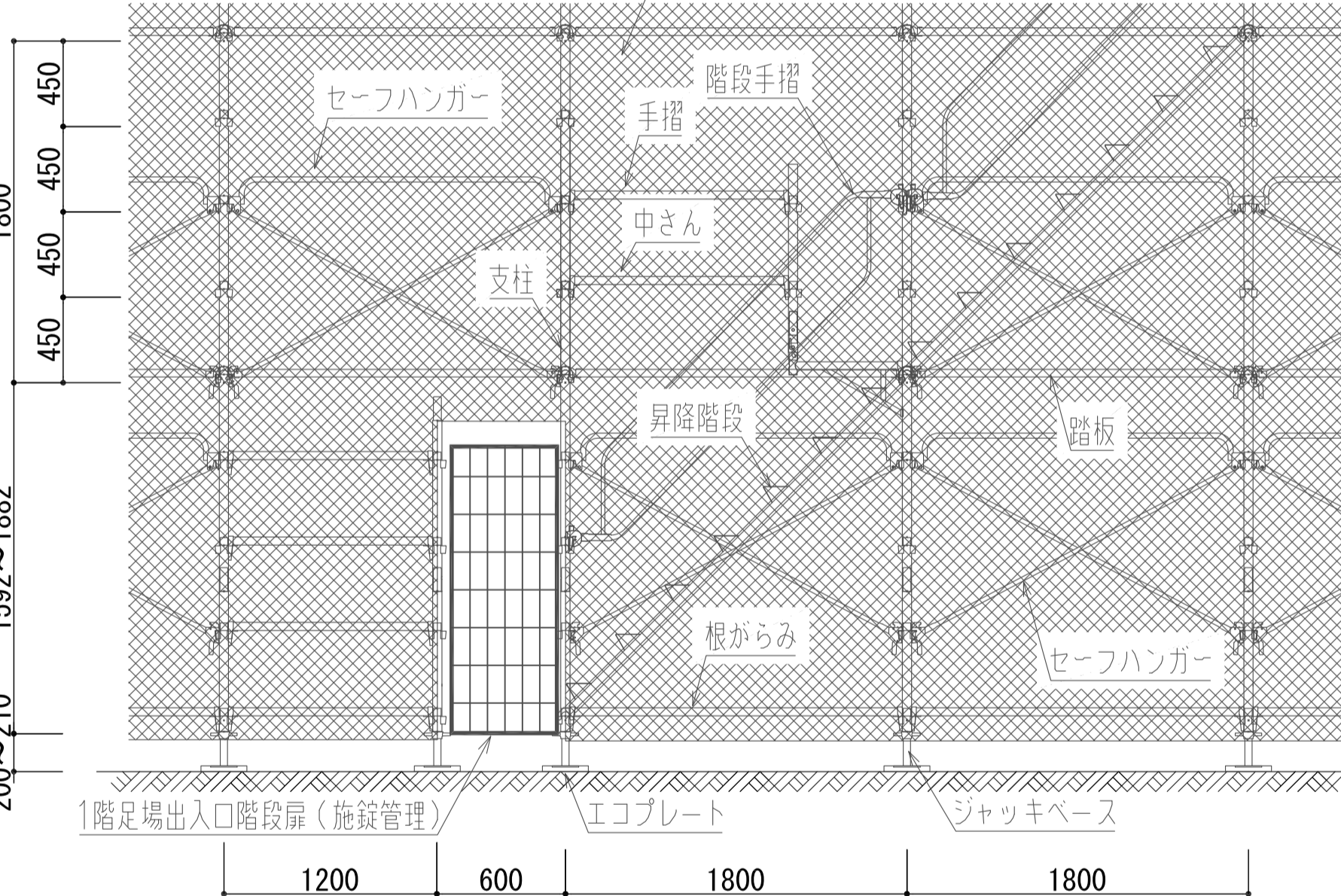
凡例

	クサビ足場 (W=600)
	クサビ足場 (W=900)
	作業用昇降階段 (W=600)
	作業用昇降階段出入口
	梁枠 (2スパン、3スパン)
	壁つなぎ (A)
	壁つなぎ (B)
	補強筋

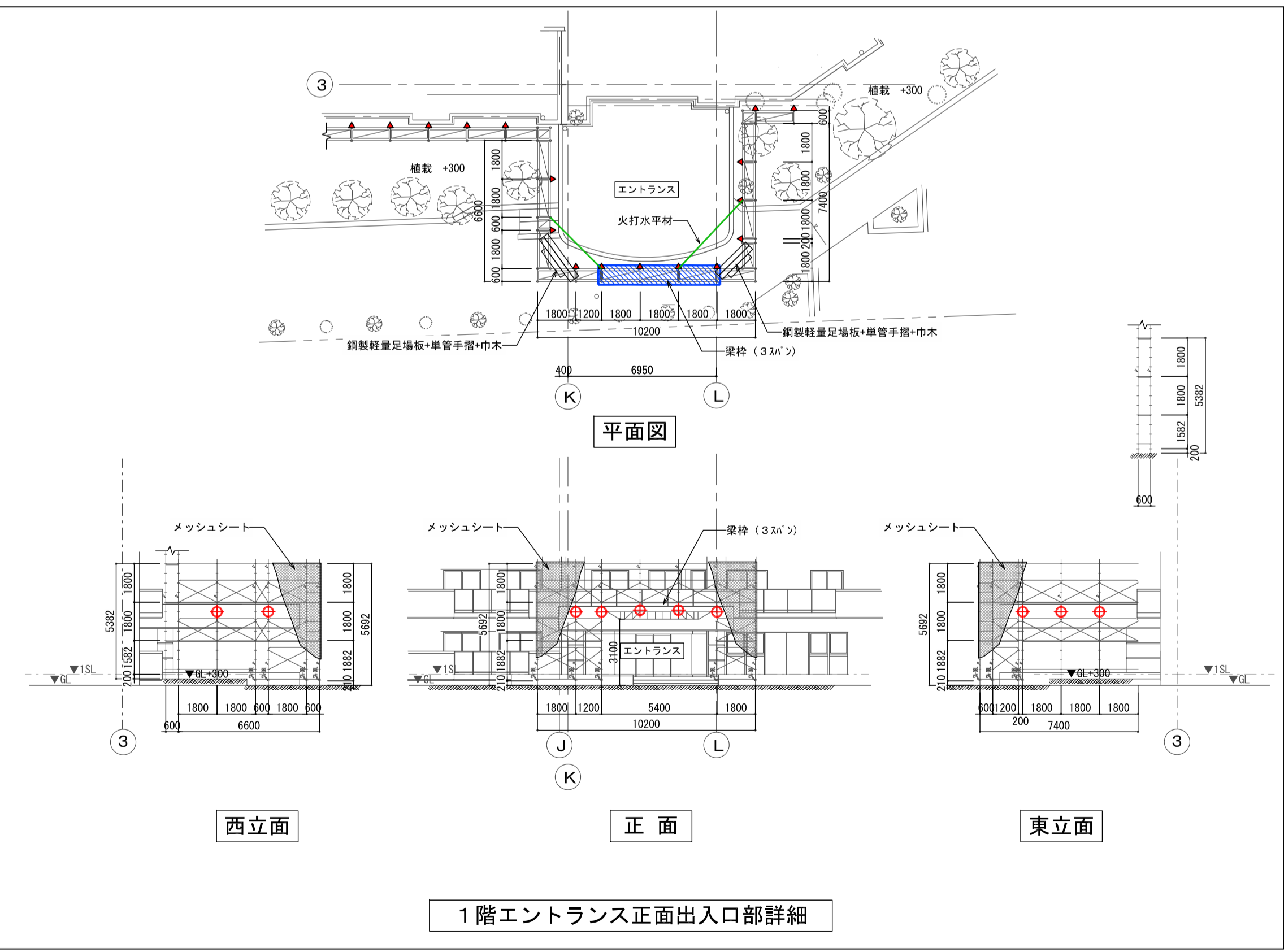
- 外部足場 特記事項
- クサビ足場 (W=600、900)
 - ジャッキベース アンダーベースに固定
 - 1階からの昇降用階段 (9ヶ所)
 - <墜落防止措置>
 - 前路側 中さん+手すり
 - 後路側 先行手摺 (セーフハンガー)
 - <落下防止措置>
 - 前路側 幅木 (セーフアングル2型)
 - 後路側 メッシュシート (4×3377-#1004)
 - <積載荷重>
 - 1㎡当たり 200kg
 - 1構面当たり 400kg



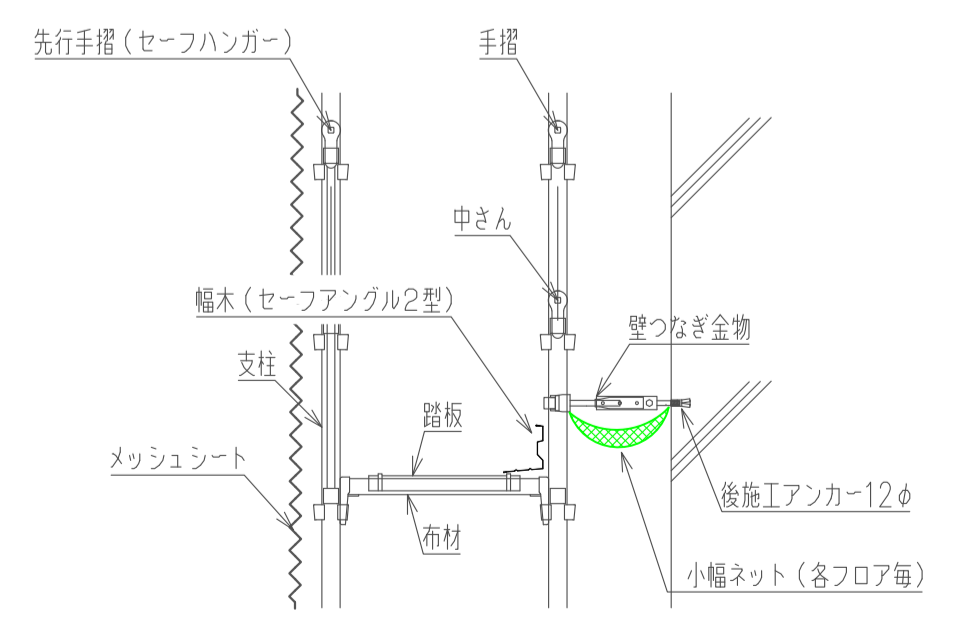
梁枠部詳細図 S=1/40 (A1)



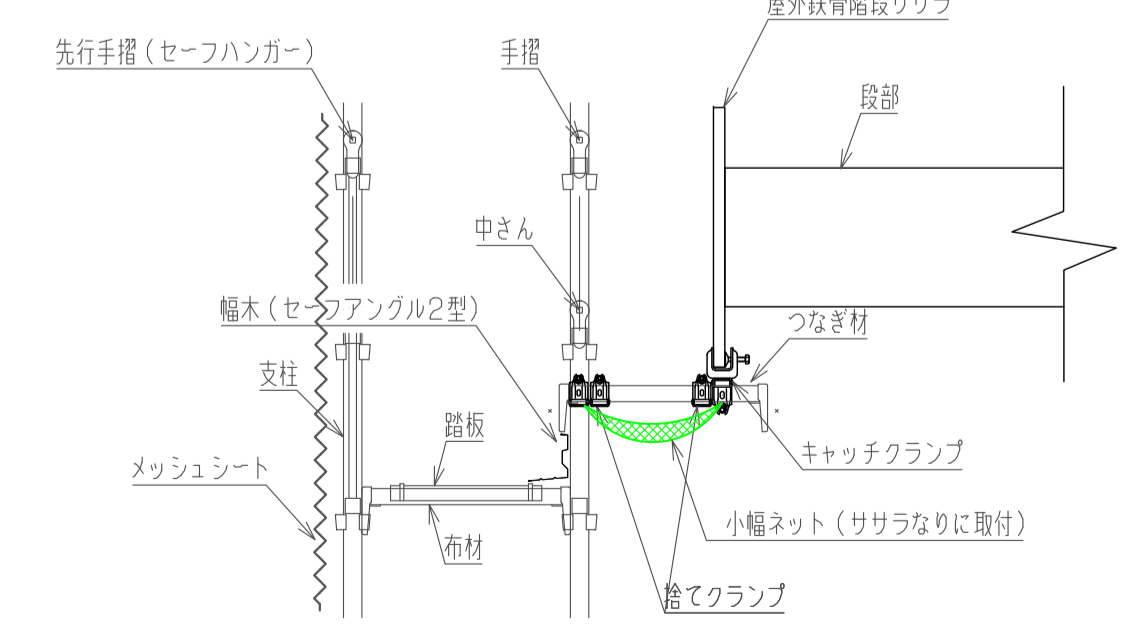
昇降用階段詳細図 S=1/30 (A1), S=1/60 (A3)



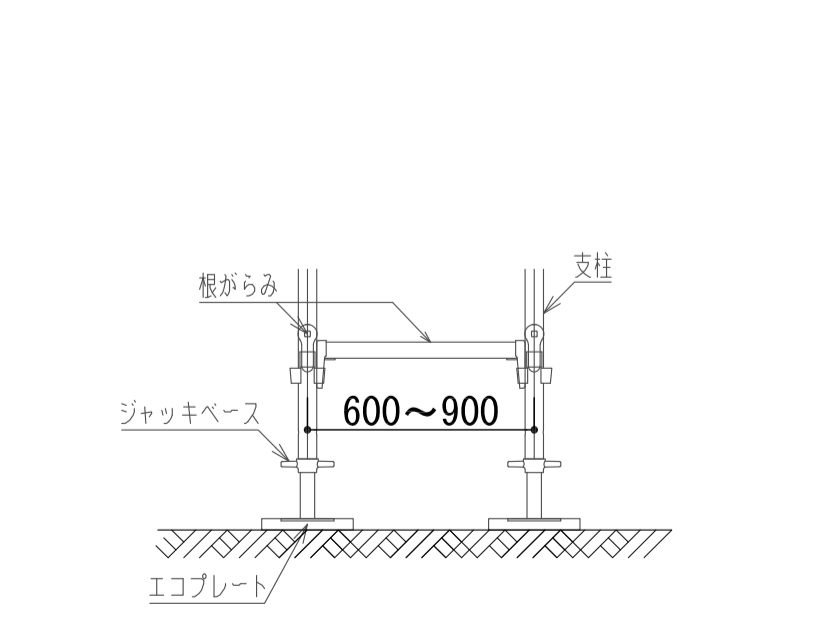
1階エントランス正面出入口部詳細



壁つなぎ (A) 詳細図 S=1/20 (A1), S=1/40 (A3)



壁つなぎ (B) 詳細図 S=1/20 (A1), S=1/40 (A3)

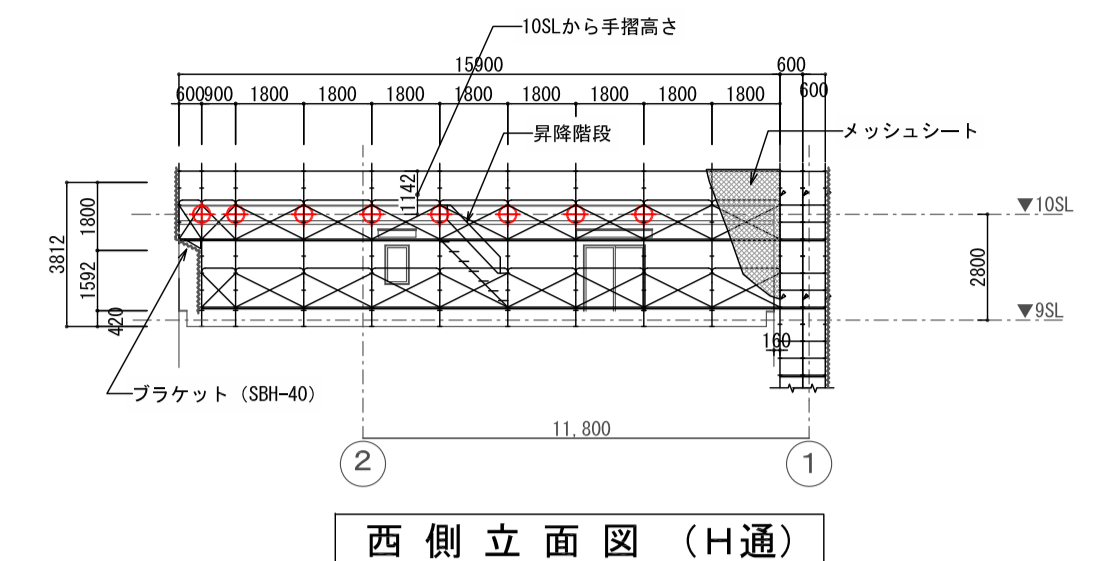


脚部詳細図 S=1/20 (A1), S=1/40 (A3)

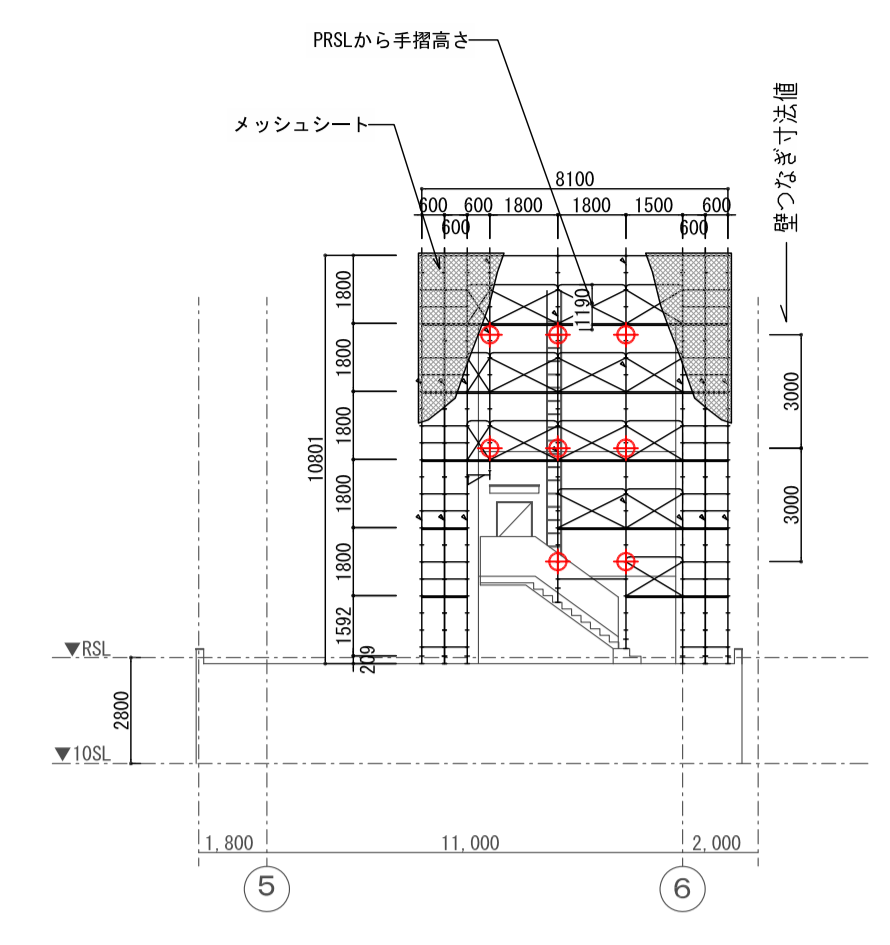
記事	作成	DATE	名称: 〇〇〇〇マンション大規模修繕工事	図面番号 仮設-3
			縮尺 1/200 (A1版) 1/400 (A3版)	

凡例	
	クサビ足場 (W=600)
	クサビ足場 (W=900)
	作業用昇降階段 (W=600)
	作業用昇降階段出入口
	梁枠 (2スパン、3スパン)
	壁つなぎ (A)
	壁つなぎ金物 160~400 後施工アンカー12φ
	壁つなぎ (B)
	壁管+キャッチクラブ
	補強壁管つなぎ及び火打壁管

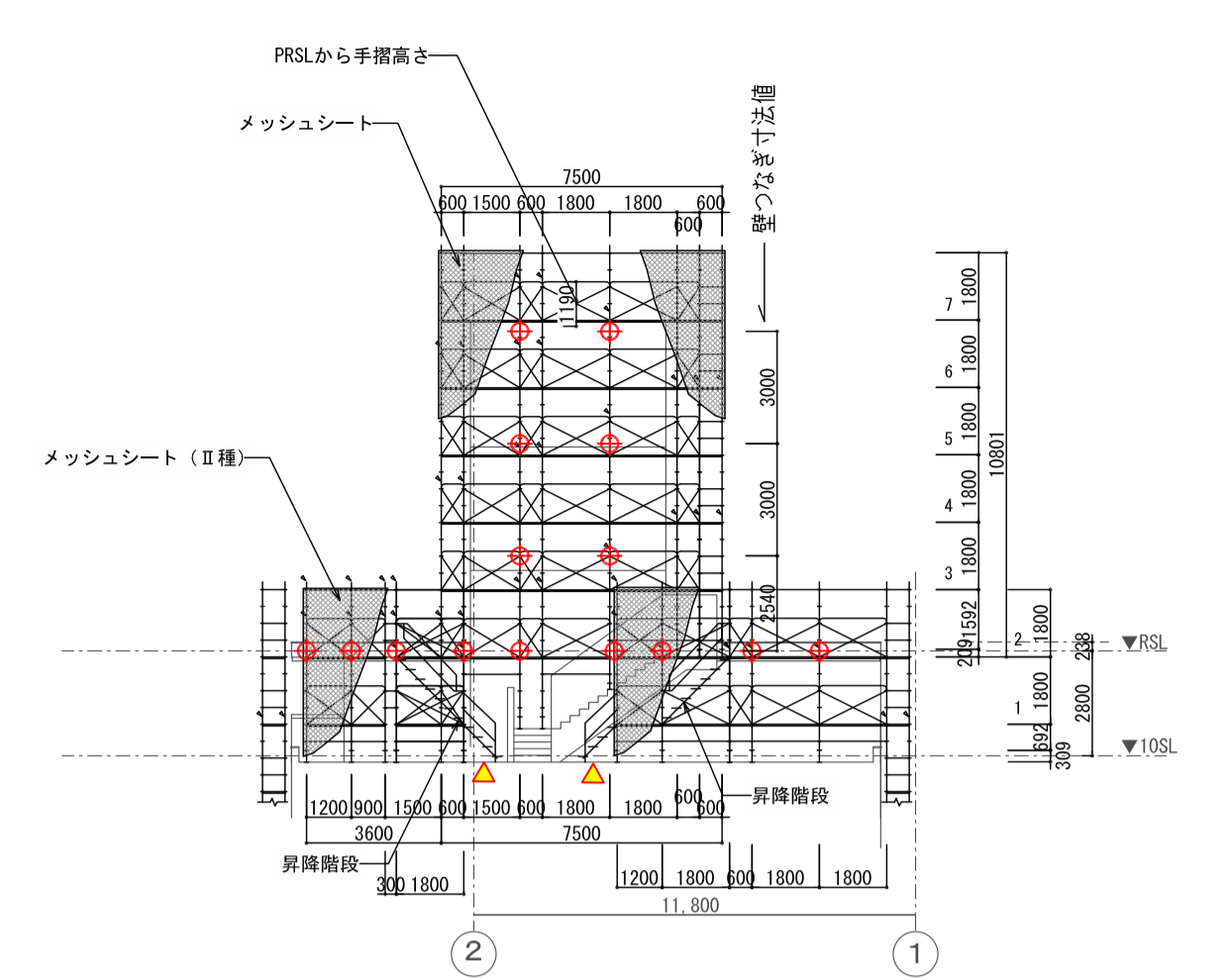
- 外部足場 特記事項
- クサビ型組式足場 (W=600, 900)
 - ジャッキベース、アンダーベースに固定
 - 1階からの昇降用階段 (9ヶ所)
- <墜落防止措置>
- 前降則 中さん+手すり
 - 後降則 先行手摺 (セーフハンガー)
- <落下防止措置>
- 前降則 橋木 (セーフアングル2型)
 - 後降則 メッシュシート (9x9メッシュ) #1004
- <積載重量>
- 1㎡当たり 200kg
 - 1横面当たり 400kg



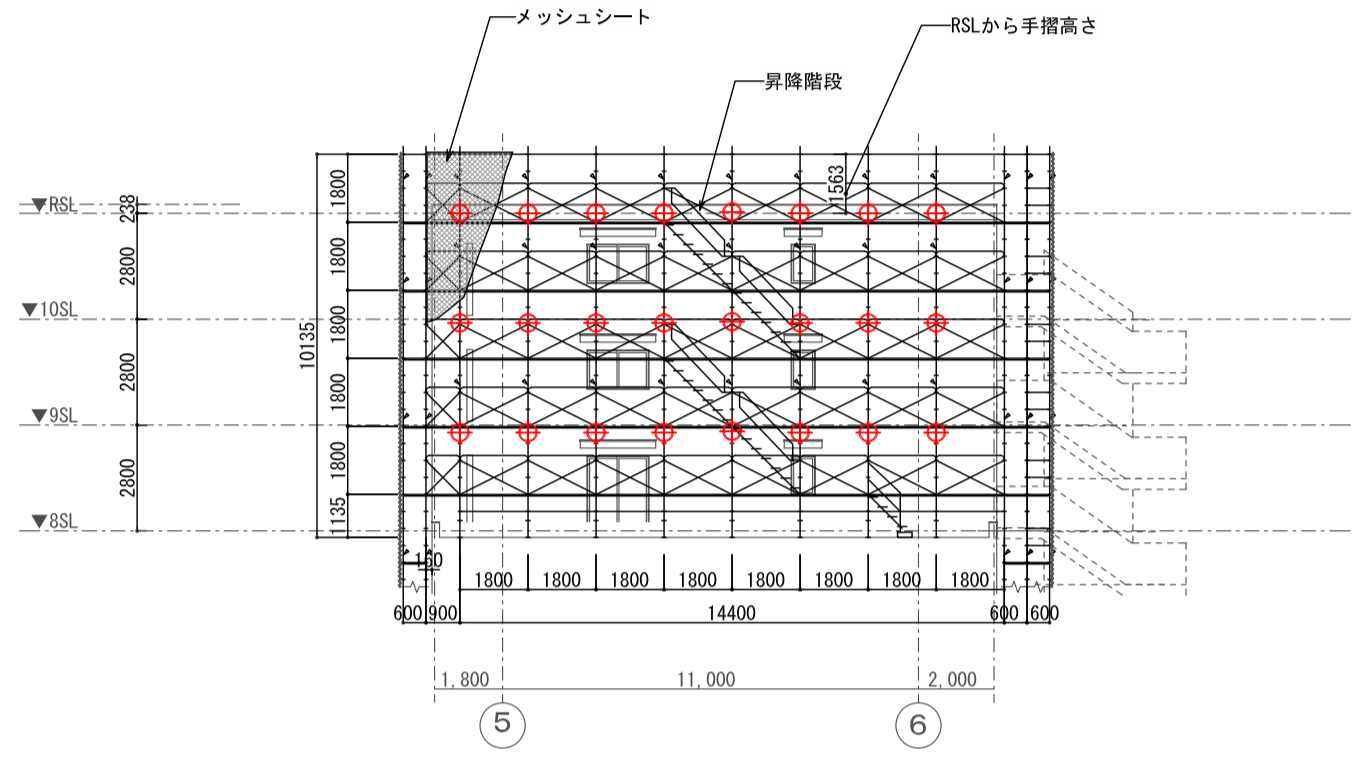
西側立面図 (H通)



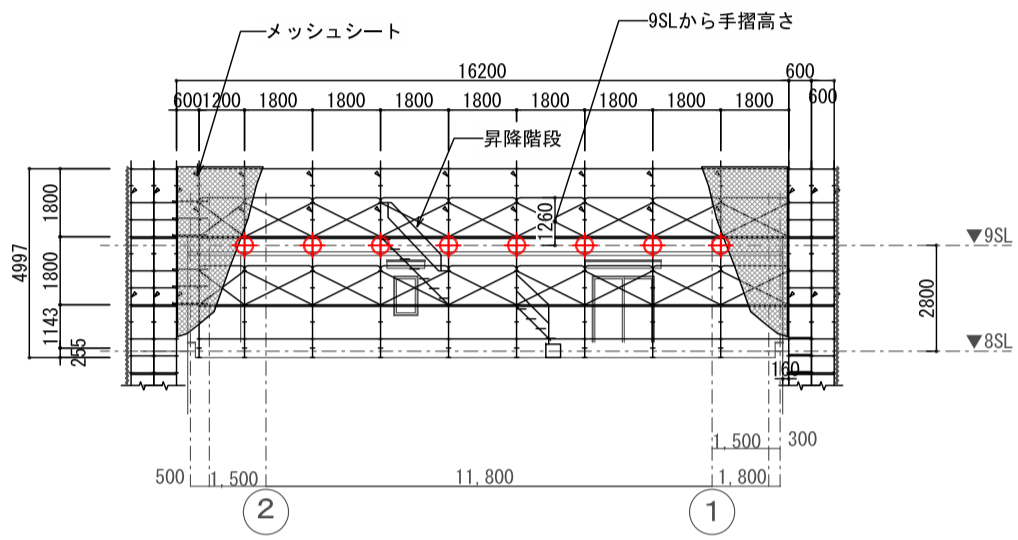
東面



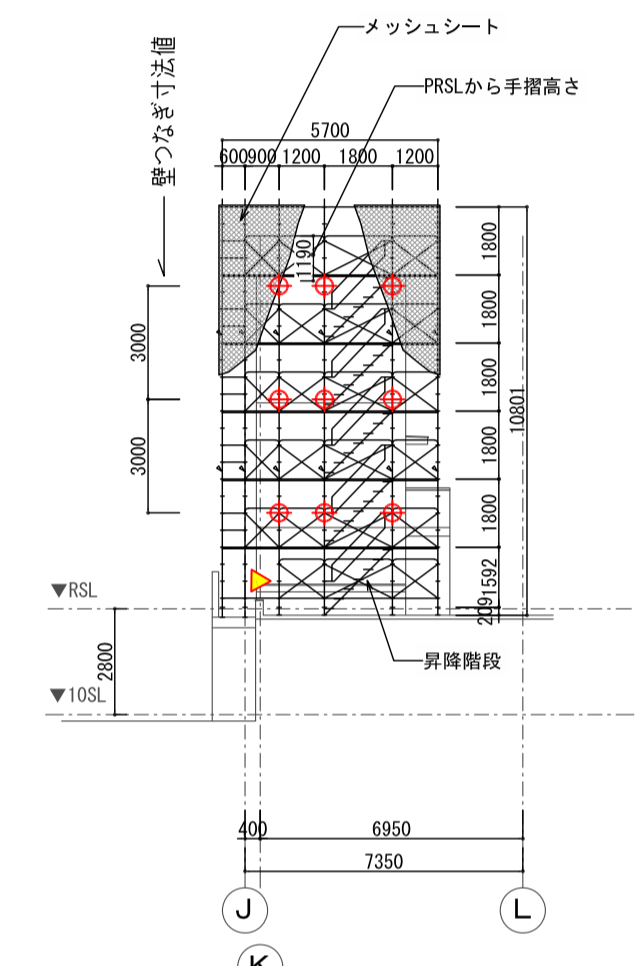
西面



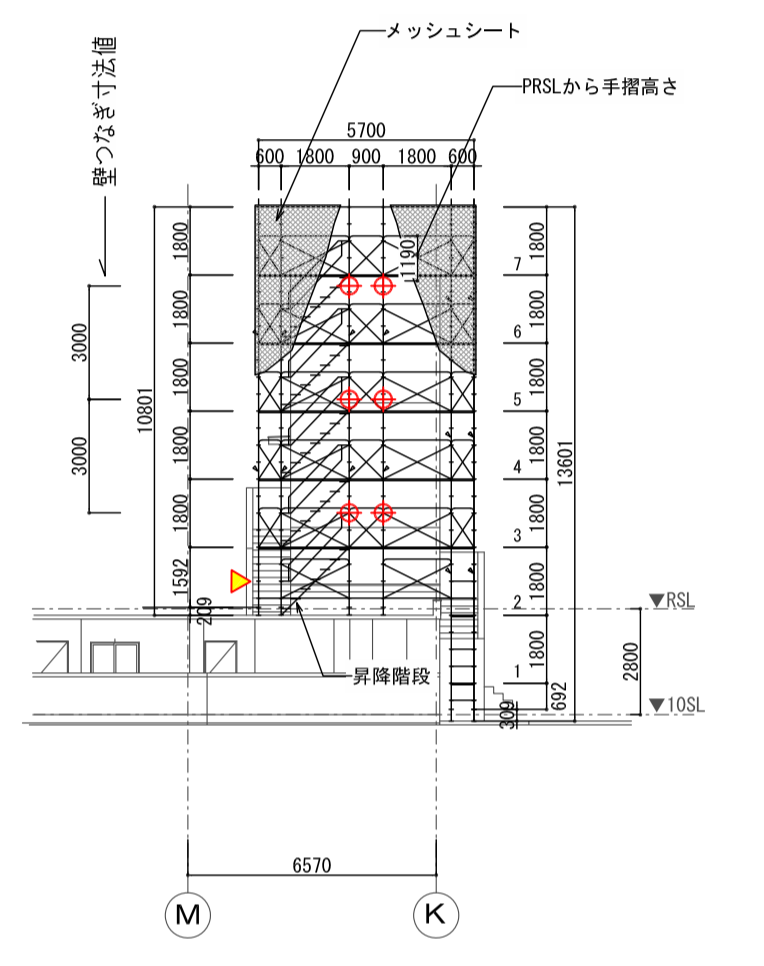
東側立面図 (R通)



西側立面図 (B通)

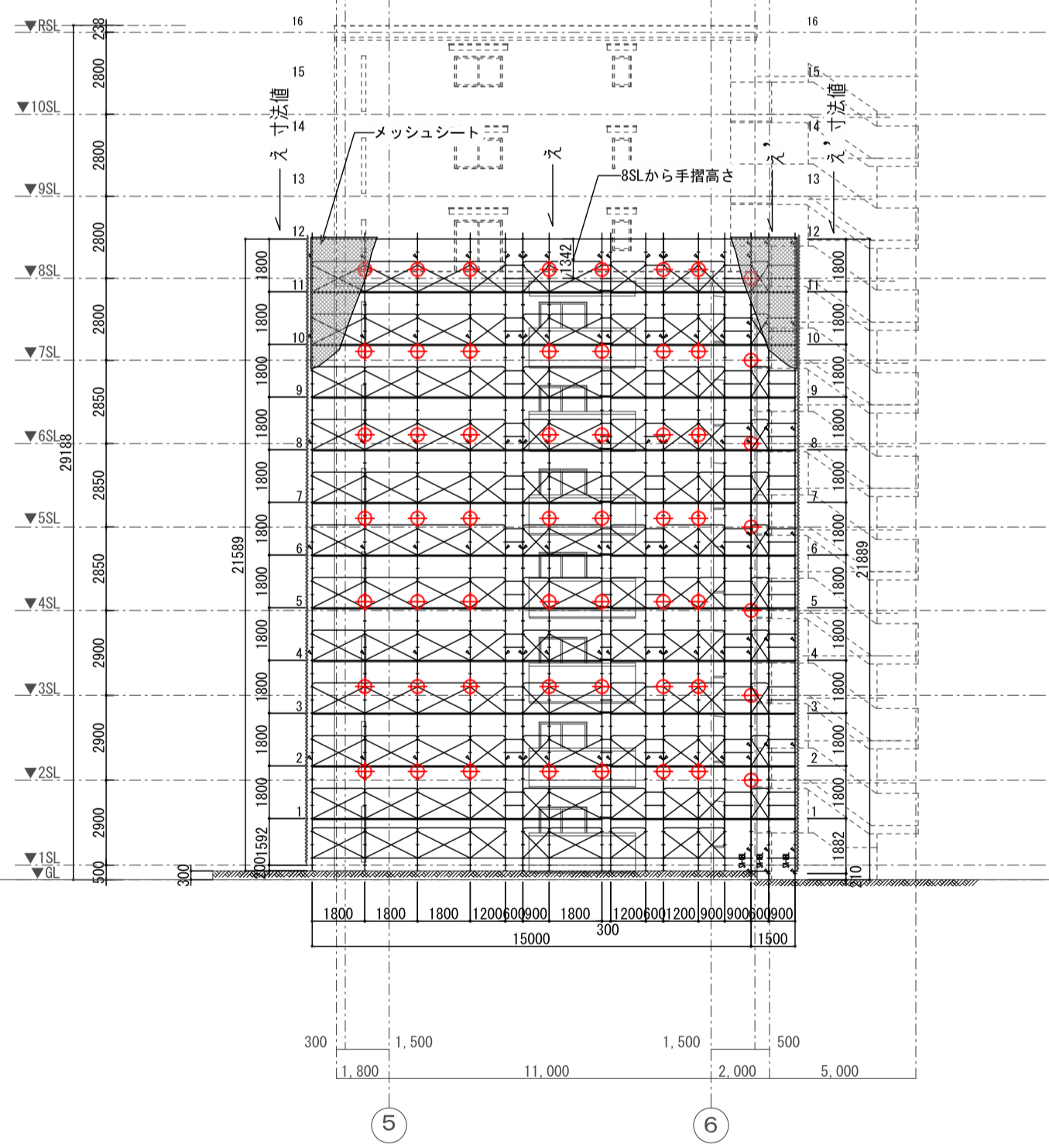


南面

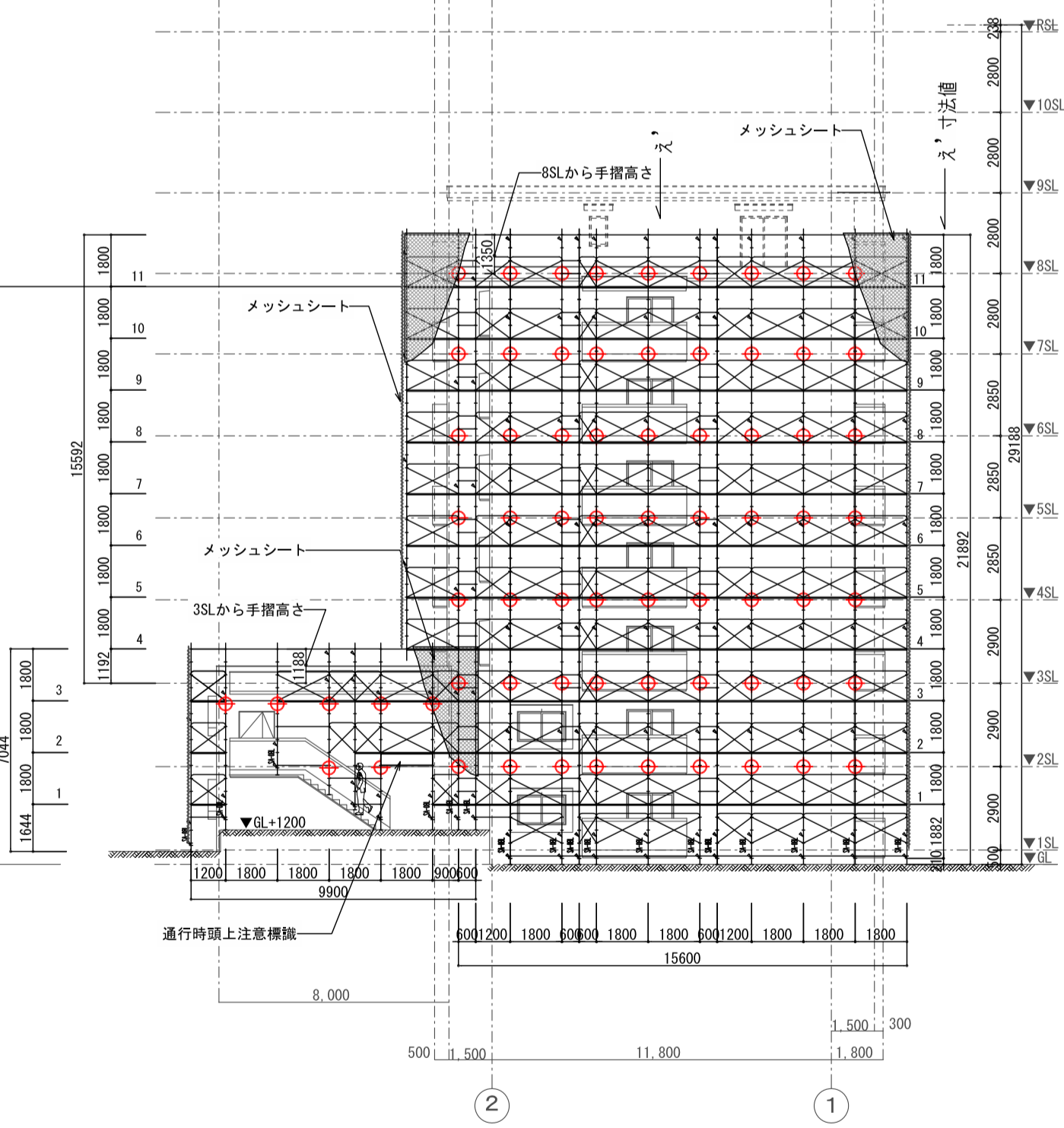


北面

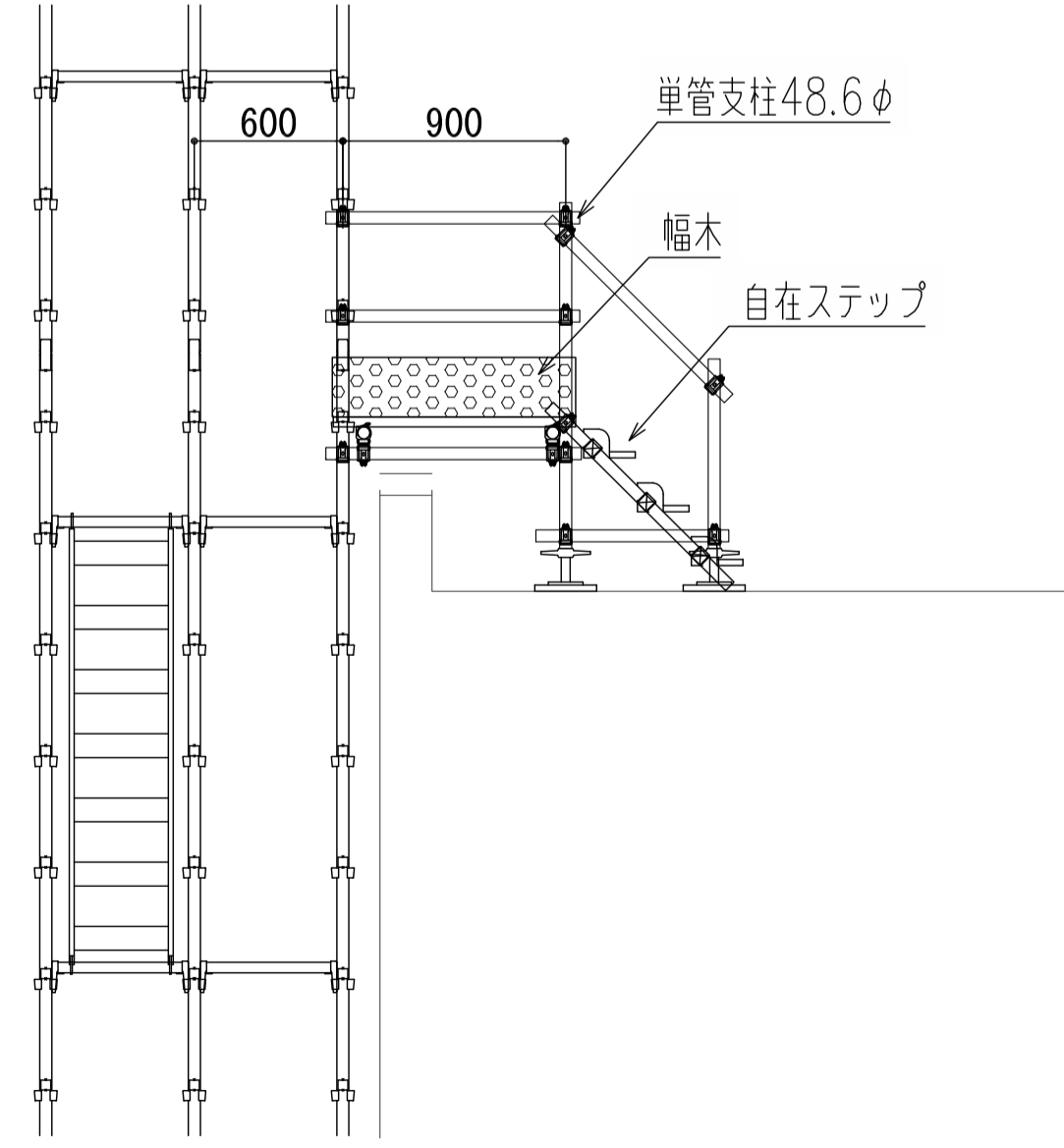
塔屋立面図



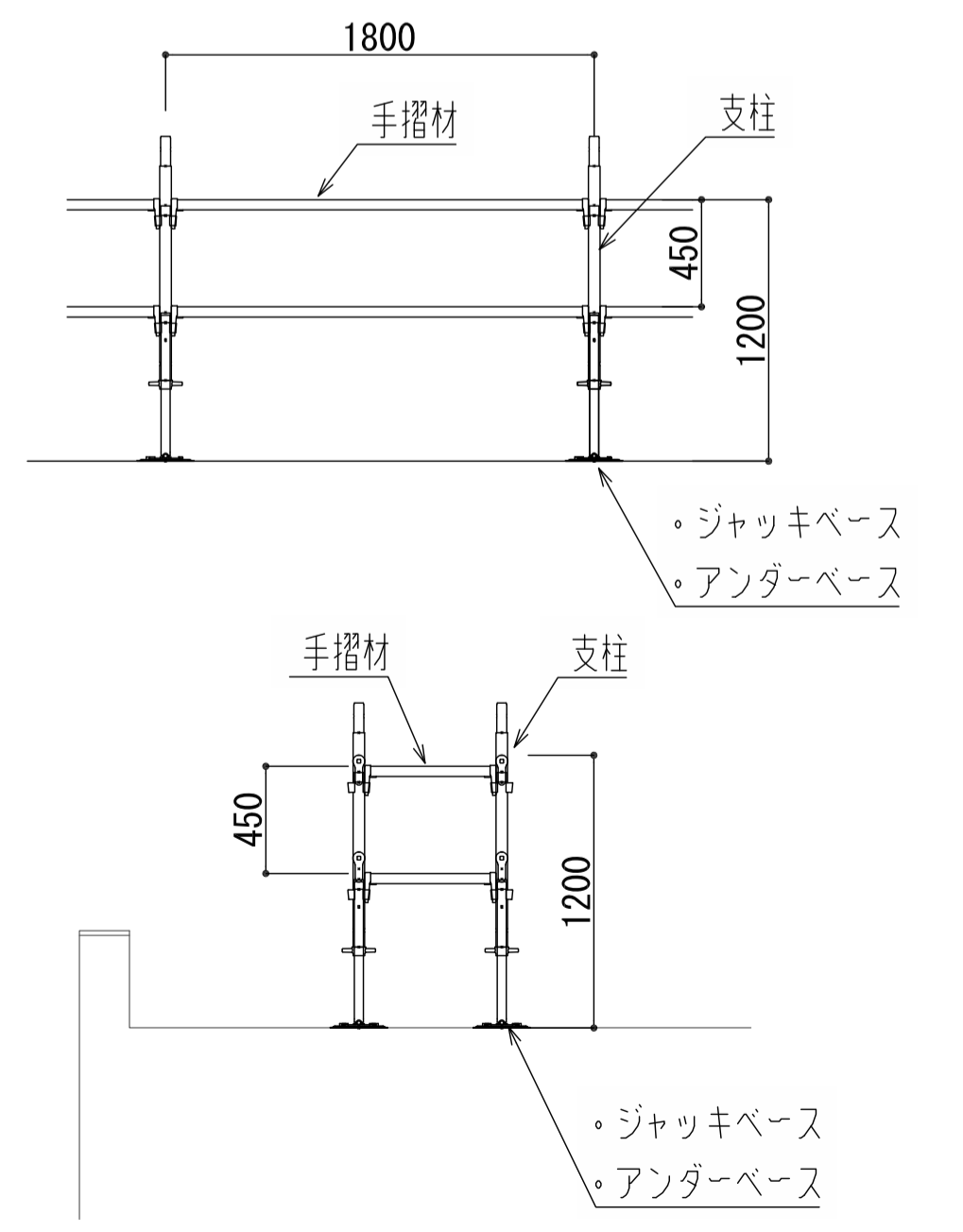
東側立面図 (S通)



西側立面図 (A通)



屋上渡り詳細図 S=1/30 (A1), S=1/60 (A3)



屋上立入禁止柵詳細図 S=1/30 (A1), S=1/60 (A3)

記事	作成	DATE	名称: ○○○○マンション大規模修繕工事	図面番号 仮設-4
			図面名: 外部足場計画図(4)	