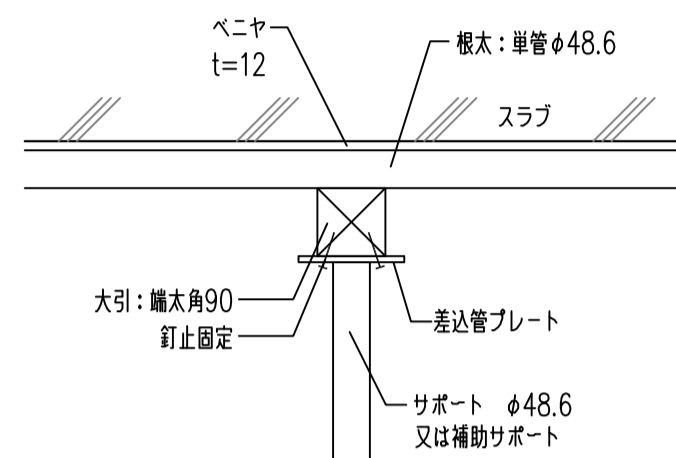


平面図 S=1/50

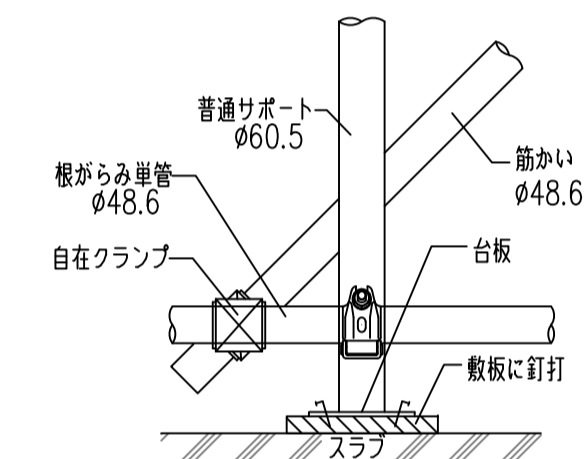
- 凡例-
- 大引:端太角90×90
 - 大引:H鋼 (H=100×100)
 - 根太:単管φ48.6
 - ⊕ パイプサポート
*許容強度 19.6KN (2.0ton以下)
 - 筋交:単管φ48.6

※計画通り組立てる事。
 建築部 安全・環境推進室

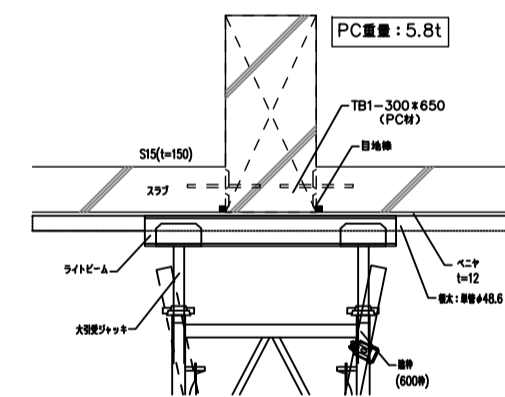
<注 記>
 鋼管杭支保工組立・解体時には、型枠組立解体
 作業主任者の指揮により作業を行う。



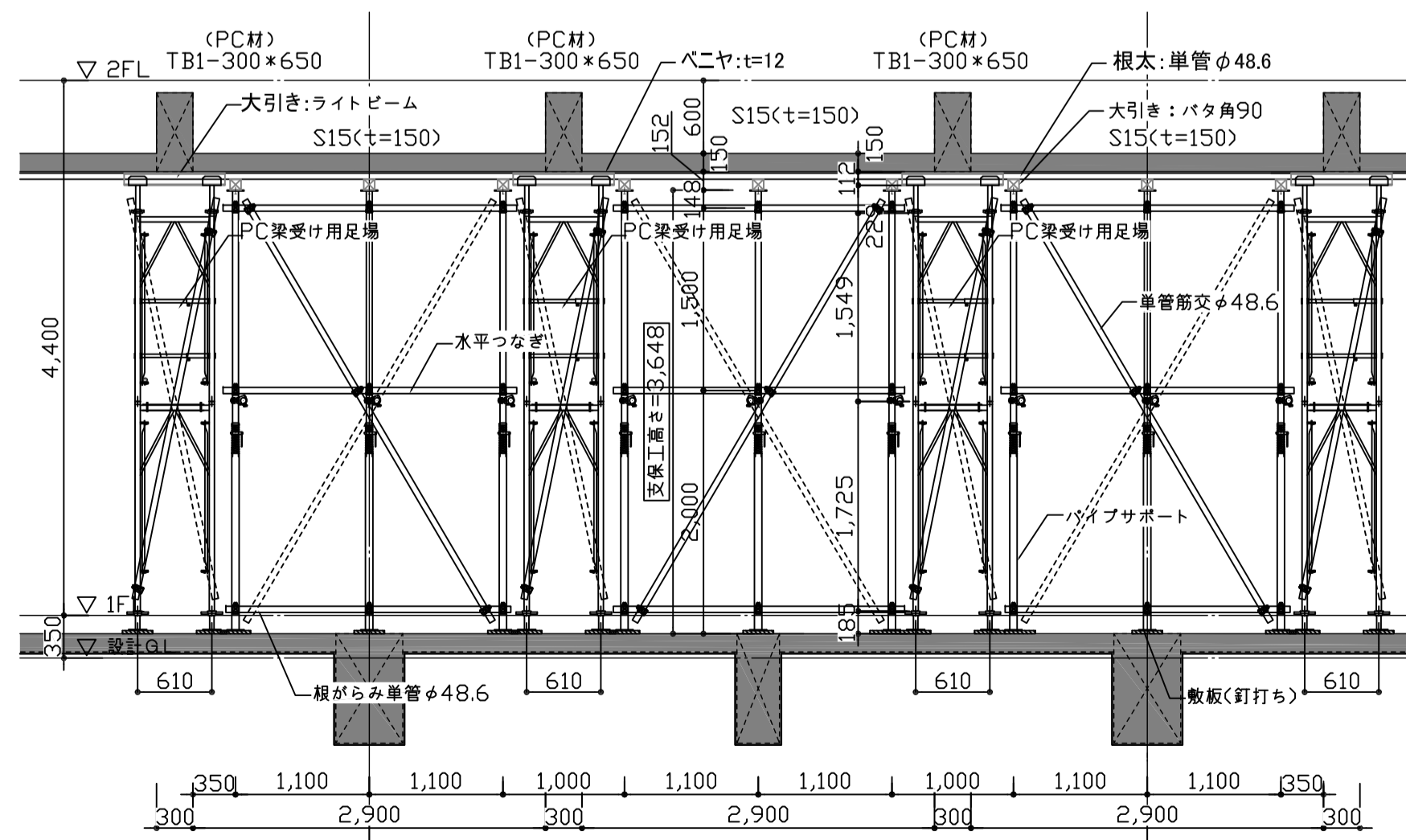
サポート上部詳細図 S=1/10



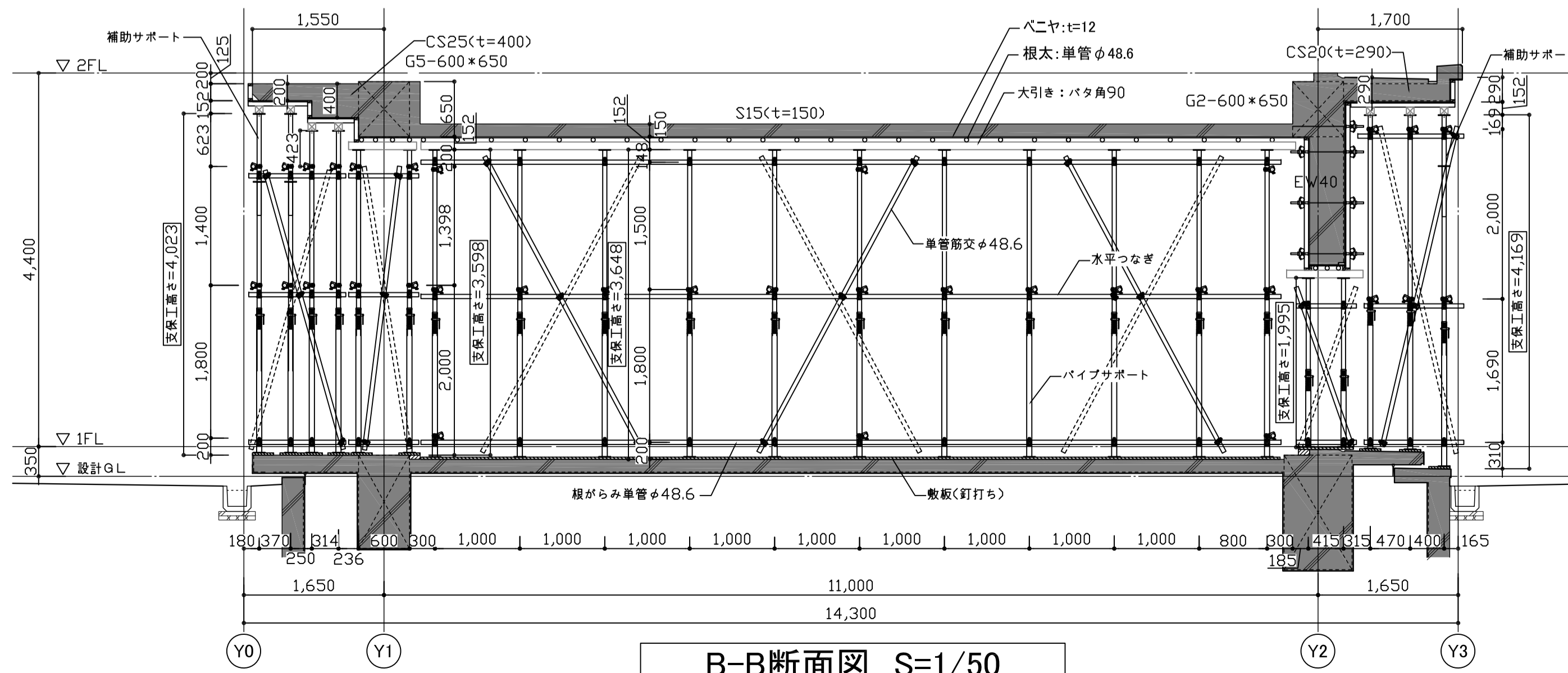
サポート下部詳細図 S=1/10



PC梁受け上部詳細図 S=1/25



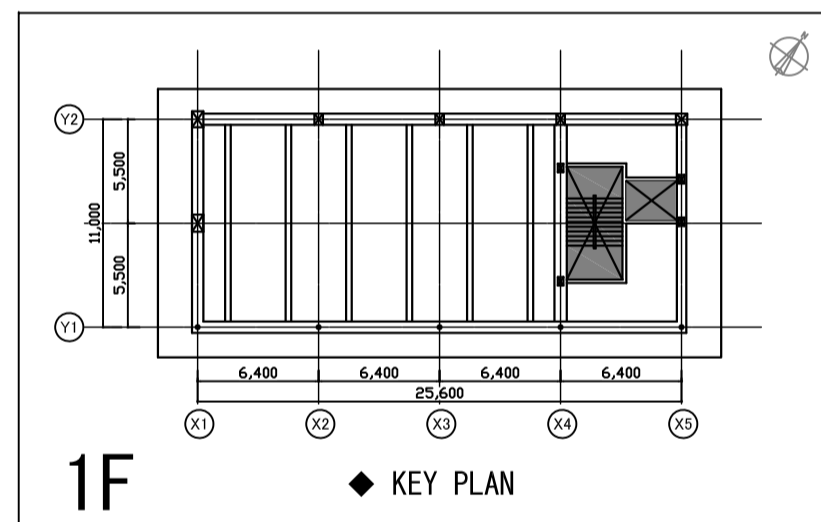
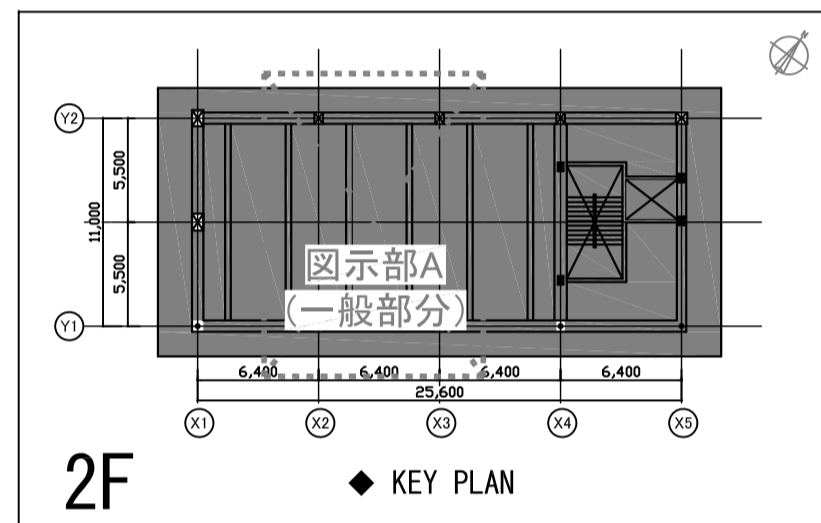
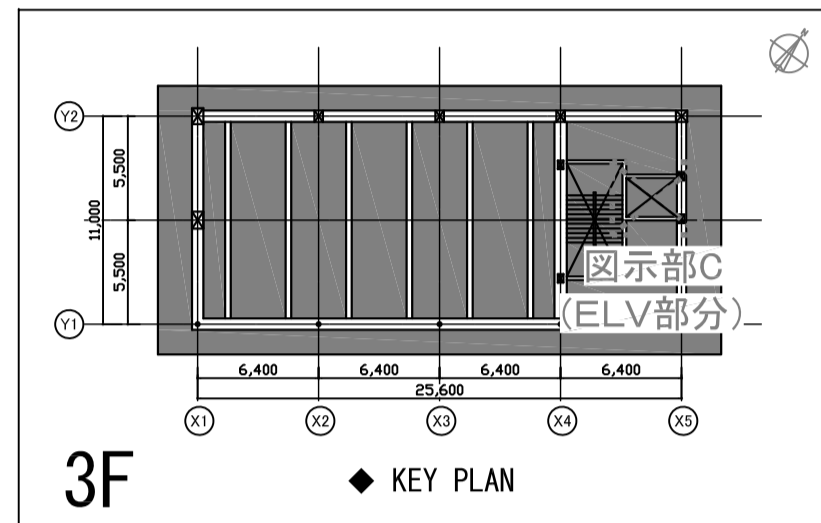
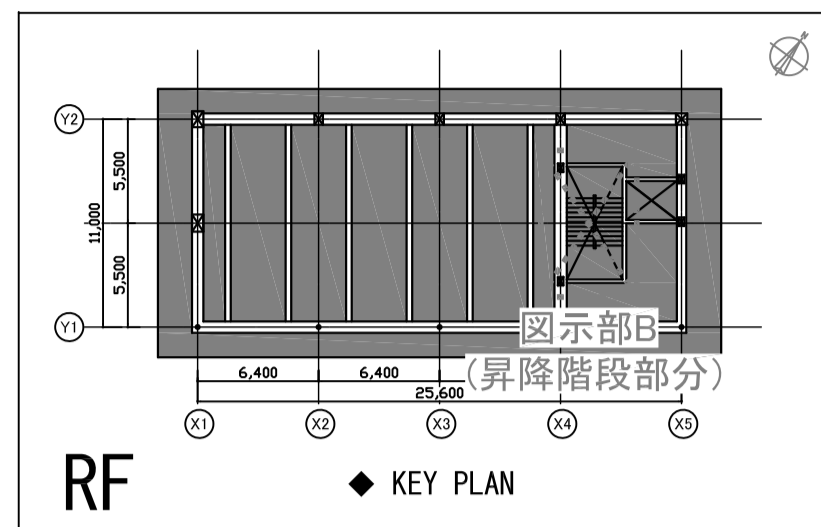
A-A断面図 S=1/50



B-B断面図 S=1/50

■ KEYPLAN 凡例 ■

- 支保工高さ 3.5m以上の枠組支保工該当部分
- 支保工高さ 3.5m以上のパイプサポート該当部分



工事名	〇〇〇施設拡充計画の内2014年度(△棟増築)工事	尺度	図番	製図
計画図	型枠支保工計画図(一般部)	A1:S=1/50 A3:S=1/100	S-3	
日付		確認		現場担当者 確認印